



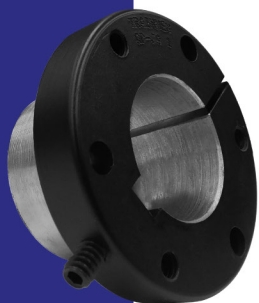
PRODUCTOS DE TRANSMISIÓN DE POTENCIA

BUJES

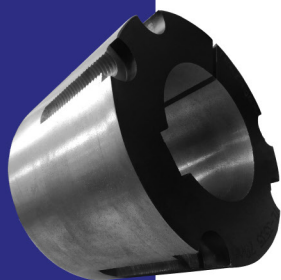
TIPO TRAINMEX® • QD® • TAPER



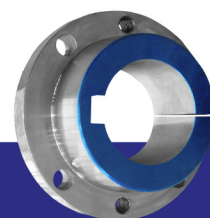
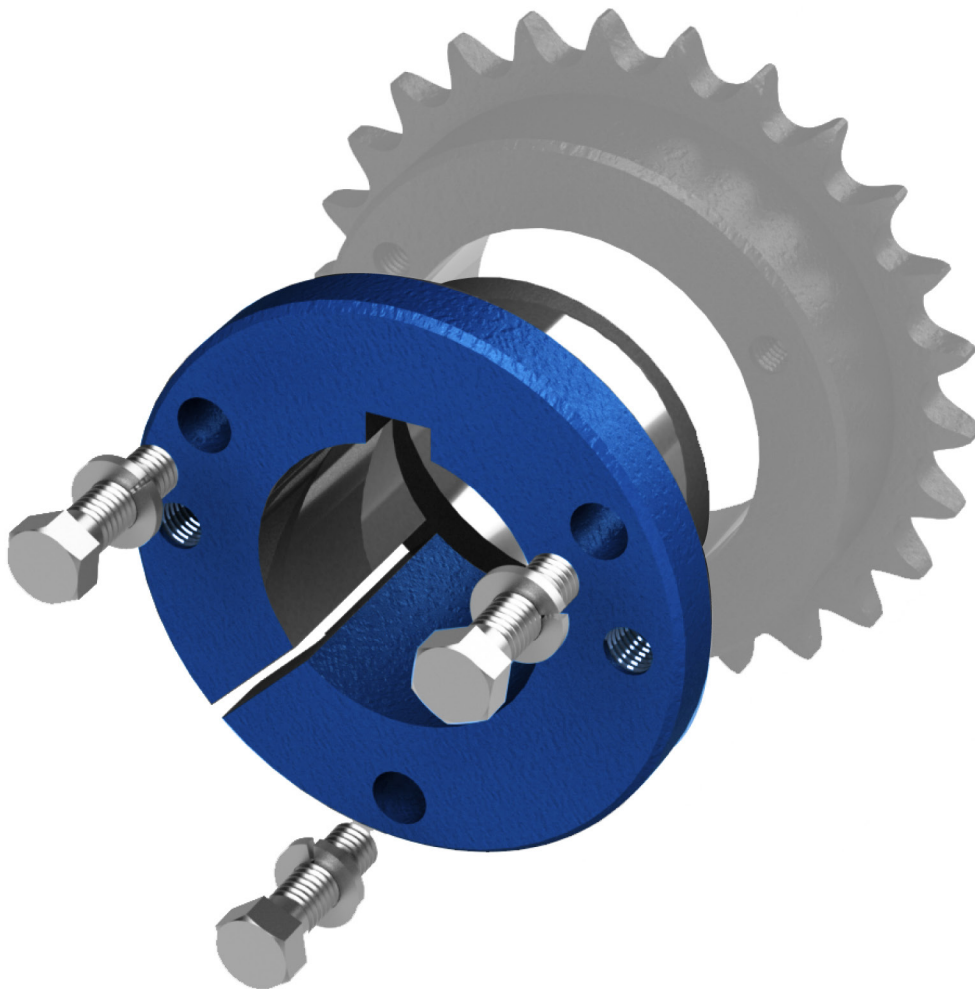
Trainmex®



QD®



Taper



LA MARCA MEXICANA MÁS RECONOCIDA EN EL MERCADO

www.trainmex.com.mx

LA MARCA MEXICANA MÁS RECONOCIDA EN EL MERCADO



PRODUCTOS TRAINMEX®

PRODUCTOS DE TRANSMISIÓN DE POTENCIA



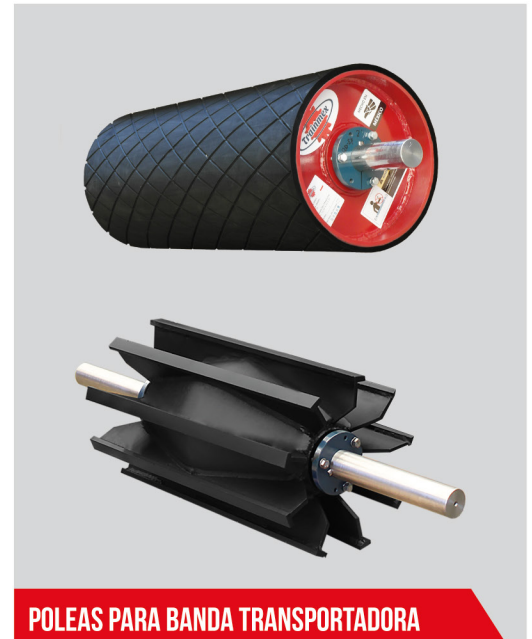
CATARINAS (SPROCKETS)



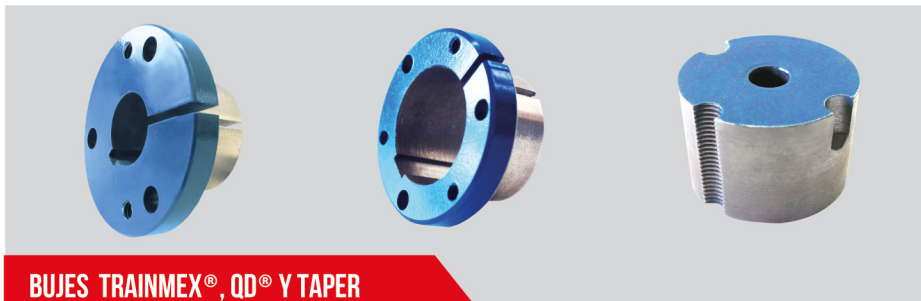
CATARINAS (SPROCKETS) DE INGENIERÍA



POLEAS PARA BANDA EN V



POLEAS PARA BANDA TRANSPORTADORA



BUJES TRAINMEX®, QD® Y TAPER



TABLILLAS SERIE 800 PARA CADENA TRANSPORTADORA



COPLES

MÁS DE 40 AÑOS EN EL MERCADO NOS RESPALDAN

CAPACIDADES

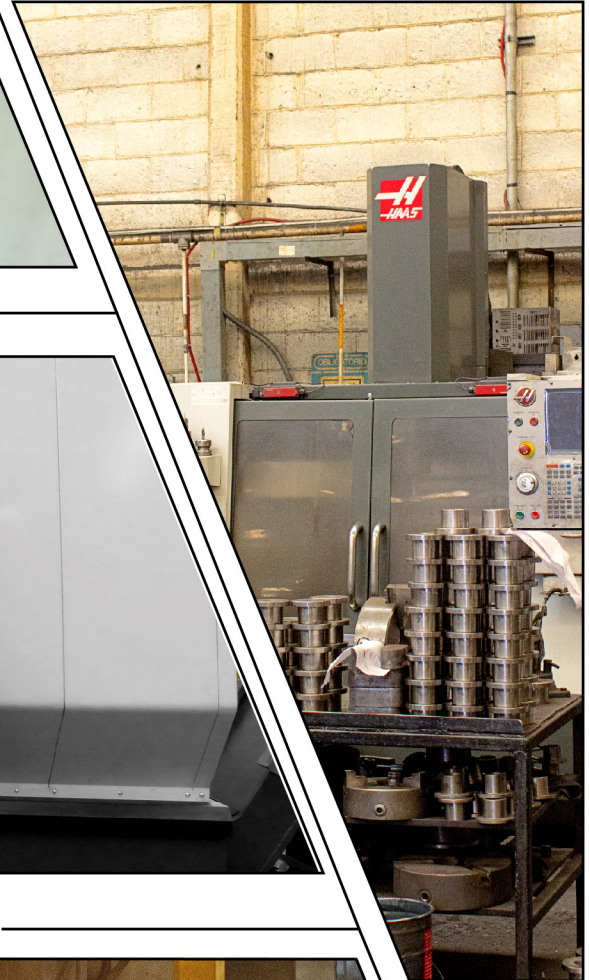


PRODUCTOS DE TRANSMISIÓN DE POTENCIA

TORNEADO CNC



MECANIZADO VERTICAL CNC



MAQUINADO CNC



FUNDICIÓN EN HORNO DE INDUCCIÓN ELÉCTRICA





PRODUCTOS DE TRANSMISIÓN DE POTENCIA

ÍNDICE

Somos **Trainmex**[®]

- Filosofía..... 5

Descripción del Producto

- Funciones Básicas 6
- Adaptadores6

Capacidades de Fabricación

- Materiales7

Tipos y Variantes del Producto

- Tipo Trainmex[®] 8
- Tipo QD 9
- Tipo Taper 10

Nomenclaturas

- Tipo Trainmex[®] 11
- Tipo QD 11
- Tipo Taper 11
- Cuñeros 12



PRODUCTOS DE TRANSMISIÓN DE POTENCIA



**PARA CONOCER SOBRE
LA FILOSOFÍA TRAINMEX**



ESCANEA ESTE CÓDIGO

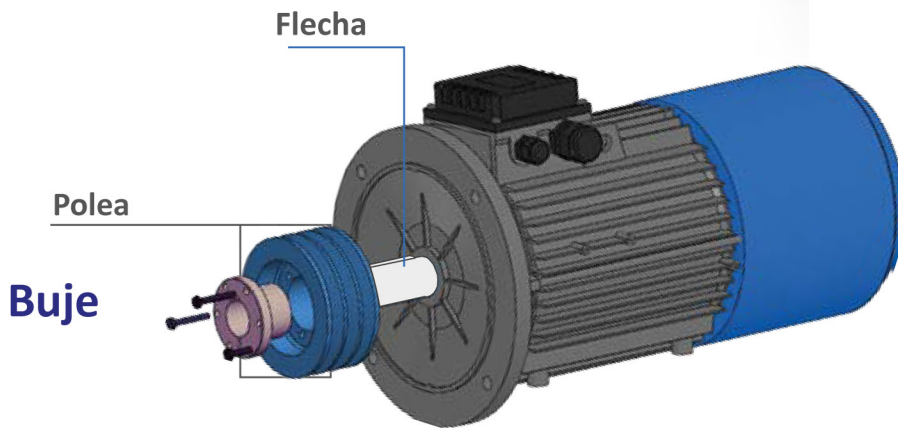
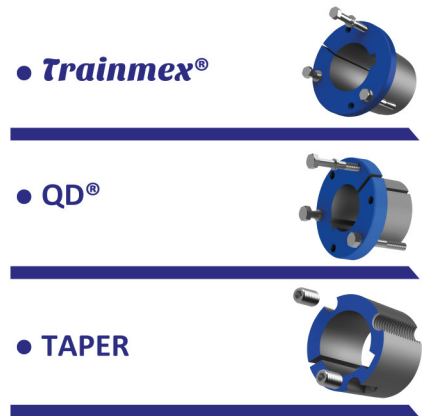
¡Información en constante evolución!

FUNCIONES BÁSICAS

Los bujes son elementos que permiten montar y desmontar diferentes productos de transmisión de potencia a un eje.

- Evitan golpes durante la instalación.
- Previenen vibraciones y desgaste en el eje.

Versatilidad en el calibrado: Permite que un mismo elemento de transmisión de potencia pueda ser montado en distintos diámetros del eje, sólo cambiando este elemento.



Adaptadores

Los adaptadores soldables son dispositivos que pueden ser acoplados a diferentes productos de transmisión; catarinas, poleas planas, catarinas de ingeniería, etc. Con esto podemos realizar una gran variedad de cambios en los diámetros de los ejes, gracias a la variedad de bujes que se manufacturan.



MATERIALES

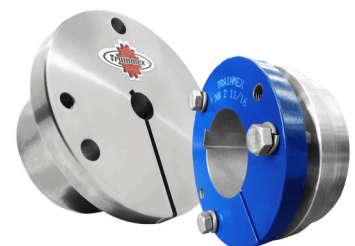
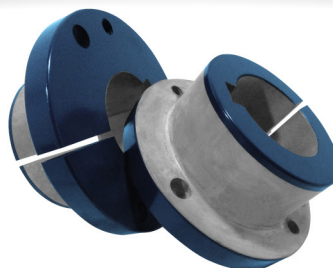
Los bujes manufacturados por **TRAINMEX®** están elaborados en hierro gris, además se pueden manufacturar de otros materiales (acero, bronce, acero inoxidable, etc.), esto nos permite obtener mayor diversidad en el cambio de nuestras transmisiones, ya que podemos emplear distintos materiales en ellas.

Los productos de fabricación especial son hechos sobre pedido atendiendo las especificaciones que el cliente nos proporciona, cuyas dimensiones o tipo de material varían en relación a nuestros productos de línea.

X: Se considera producto de línea.

XX: Se fabrica sólo bajo pedido.

Producto	Material			
	Hierro Gris	Acero	Acero Inoxidable	Otros
Bujes	X	XX	XX	XX
Adaptadores	XX	X		



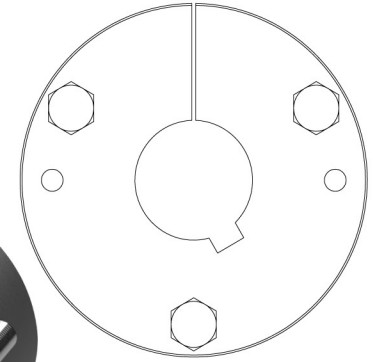
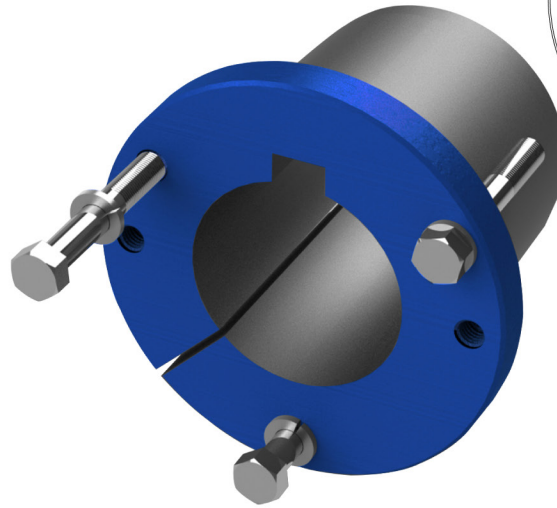


TIPO TRAINMEX®

U0-6730

U0 = IDENTIFICACIÓN DEL BUJE
67 = DIÁMETRO DE BRIDA EN MM
30 = ALTURA EN MM

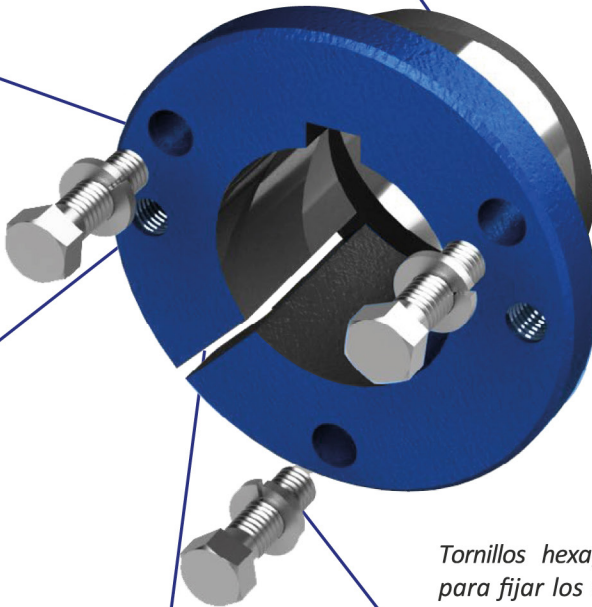
- U0-6730
- V0-8240
- V1-8248
- V2-8273
- W0-11150
- W1-11163
- W2-11188
- W3-11114
- X0-14360
- X1-14373
- X2-14398
- Y1-17582
- Y2-175108
- Y3-175133
- Z1-20987
- Z2-209120



La conicidad (3/4 pulgadas por pie) proporciona, apropiada fijación para transmisión del torque.

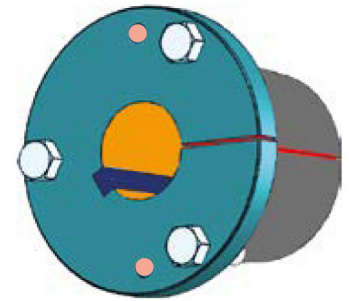
Barrenos de Fijación.

Barrenos de Extracción.

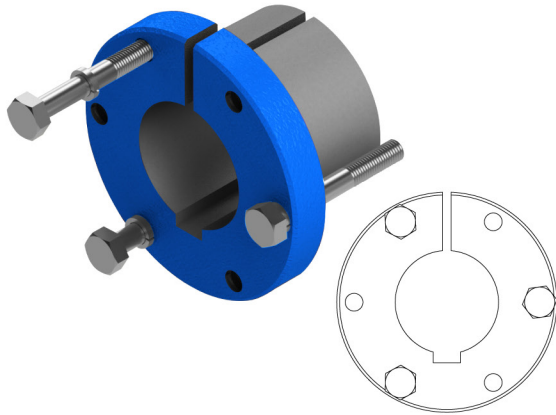


Tornillos hexagonales; utilizados para fijar los bujes a la polea y para la extracción del mismo.

Corte a través de la brida y el cono para proporcionar un ajuste ideal de abrazadera.



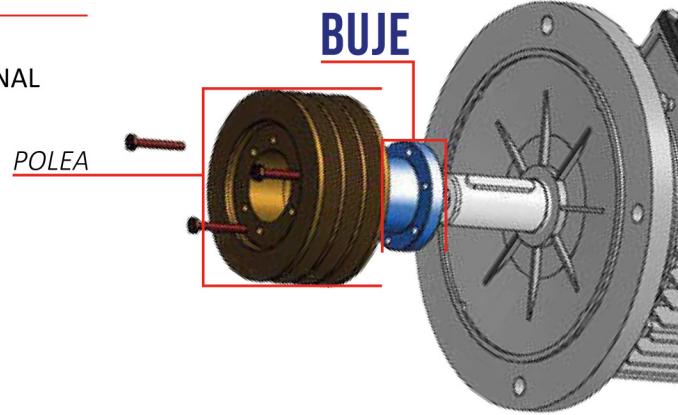
- Cono
- Brida
- Barreno
- Cuñero
- Barreno de Extracción
- Barreno de Fijación
- Corte



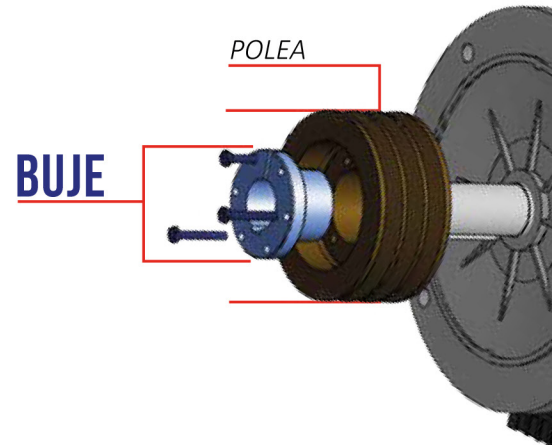
TIPO QD®

- JA
- SH
- SD
- SDS
- SK
- SF
- E
- F
- J

MONTAJE CONVENCIONAL

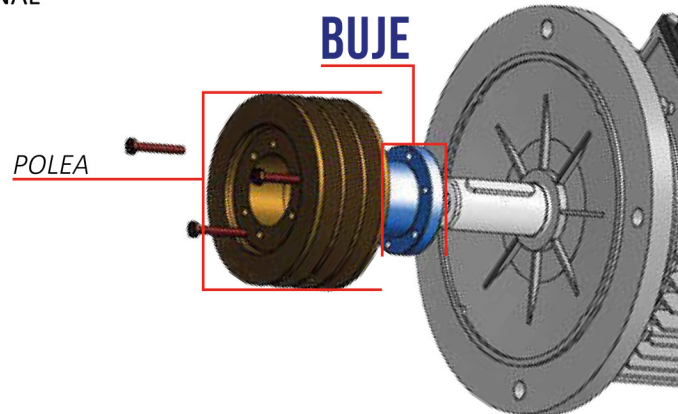
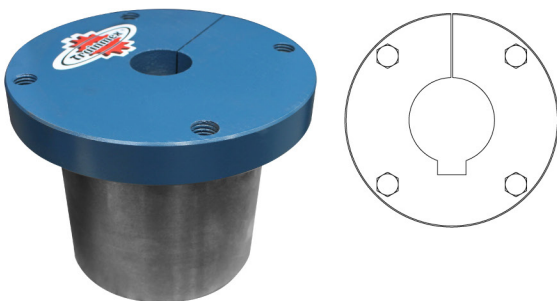


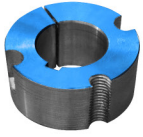
MONTAJE REVERSO



MONTAJE CONVENCIONAL

- M
- N
- P
- W





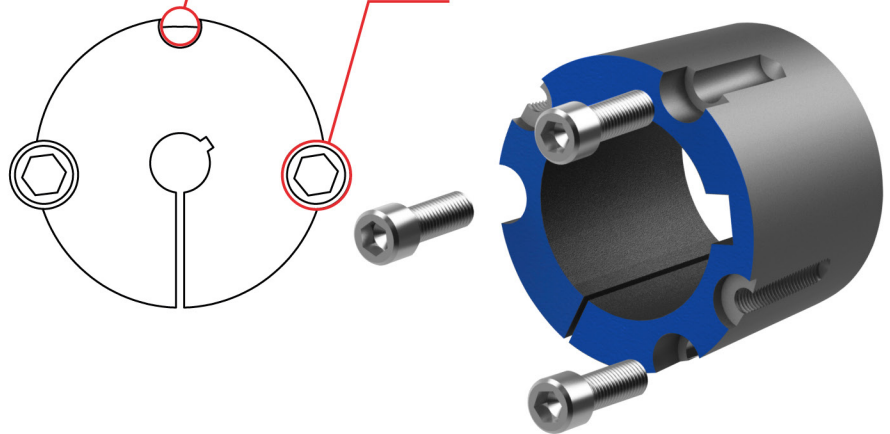
TAPER

TL- 2517
25 = BARRENO MAX. (2.5")
17 = LONGITUD (1.7")

- 1008
- 1108
- 1210
- 1215
- 1310
- 1610
- 1615
- 2012
- 2517
- 2525
- 3020
- 3030

BARRENO
EXTRACCIÓN

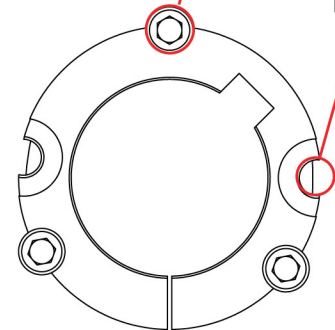
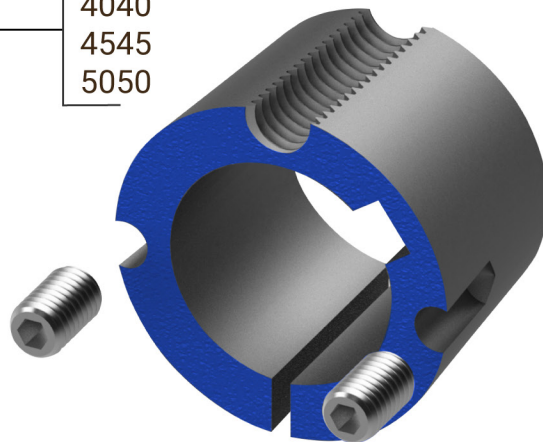
BARRENO
FIJACIÓN



- 3535
- 4040
- 4545
- 5050

BARRENO
FIJACIÓN

BARRENO
EXTRACCIÓN



BUJES TIPO TRAINMEX® NOMENCLATURA

TIPO DE BUJE BARRENO

V1-8248 0.500

BUJE	BARRENO PILOTO	BARRENO MÁXIMO	
	PILOTO	CRO. PLANO	CRO. ESTÁNDAR
U0-6730	7/16	1 1/8	1
V0-8240	7/16	1 5/8	1 3/8
V1-8248	7/16	1 5/8	1 3/8
V2-8273	7/16	1 5/8	1 3/8
W0-11150	9/16	2 7/16	2 1/8
W1-11163	9/16	2 7/16	2 1/8
W2-11188	9/16	2 7/16	2 1/8
W3-11114	9/16	2 5/16	2
X0-14360	7/8	3	2 3/4
X1-14373	7/8	3	2 3/4
X2-14398	7/8	3	2 3/4
Y1-17582	1 3/4	4	3 1/2
Y2-175108	1 3/4	4	3 1/2
Y3-175133	1 3/4	4	3 1/2
Z1-20987	2	4 11/16	4 1/4
Z2-209120	2	4 11/16	4 1/4



BUJES TIPO QD® NOMENCLATURA

QD-SD 1.500

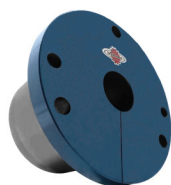
BUJE	BARRENO PILOTO	BARRENO MÁXIMO	
	PILOTO	CRO. PLANO	CRO. ESTÁNDAR
QD JA	7/16	1 3/16	1*
QD SH	7/16	1 5/8	1 3/8
QD SDS	7/16	1 15/16	1 11/16*
QD SD	7/16	1 15/16	1 11/16*
QD SK	7/16	2 1/2	2 1/8
QD SF	7/16	2 13/16*	2 5/16
QD E	13/16	3 1/2	2 7/8
QD F	15/16	3 15/16	3 5/16*
QD J	1 7/16	4 1/2	3 3/4
QD M	1 15/16	5 1/2	4 3/4
QD N	2 3/8	6*	5
QD P	2 11/16	7	5 15/16
QD W	3 3/4	8 1/2	7 1/2*
QD S	5 1/4	10	8 1/4*

NOTA: (*) FAVOR DE CONSULTAR CON SU EJECUTIVO DE VENTAS

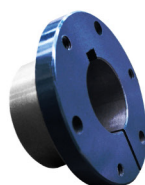
BUJES TIPO TAPER NOMENCLATURA

TL-2517 0.625

BUJE	BARRENO PILOTO	BARRENO MÁXIMO	
	PILOTO	CRO. PLANO	CRO. ESTÁNDAR
TL-1008	7/46	1	7/8
TL-1108	7/16	1 1/8	1
TL-1210	7/16		1 1/4
TL-1215	7/16		1 1/4
TL-1310	7/16		1 3/8
TL-1610	7/16	1 5/8	1 1/2
TL-1615	7/16	1 5/8	1 1/2
TL-2012	7/16	2	1 7/8
TL-2517	7/16	2 1/2	2 1/4
TL-2525	11/16	2 1/2	2 1/4
TL-3020	7/8	3	2 3/4
TL-3030	7/8	3	2 3/4
TL-3535	1 1/8	3 1/2	3 1/4
TL-4040	1 3/8	4	3 5/8
TL-4545	1 7/8	4 1/2	4 1/4
TL-5050	2 3/8	5	4 1/2



BUJE Trainmex®



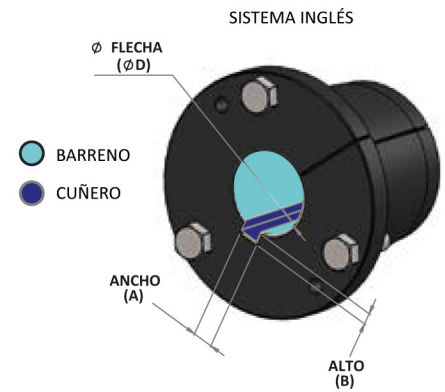
BUJE QD®



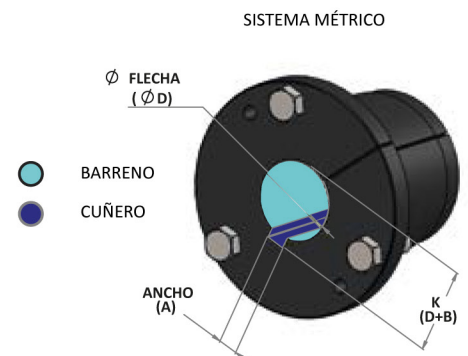
TAPER

CUÑEROS ESTÁNDAR SISTEMA INGLÉS (PULGADAS)

DIÁMETRO DE FLECHA		CUÑERO REQUERIDO			
DE	A (INCLUIDO)	ANCHO (A)		ALTURA (B)	
		DECIM.	FRACC.	DECIM.	FRACC.
5/16 (0.3125)	7/16 (0.4375)	0.09375	3/32	0.046875	3/64
7/16 (0.4375)	9/16 (0.5625)	0.125	1/8	0.0625	1/16
9/16 (0.5625)	7/8 (0.875)	0.1875	3/16	0.09375	3/32
7/8 (0.875)	1-1/4 (1.25)	0.25	1/4	0.125	1/8
1-1/4 (1.25)	1-3/8 (1.375)	0.3125	5/16	0.15625	5/32
1-3/8 (1.375)	1-3/4 (1.75)	0.375	3/8	0.1875	3/16
1-3/4 (1.75)	2-1/4 (2.25)	0.5	1/2	0.25	1/4
2-1/4 (2.25)	2-3/4 (2.75)	0.625	5/8	0.3125	5/16
2-3/4 (2.75)	3-1/4 (3.25)	0.75	3/4	0.375	3/8
3-1/4 (3.25)	3-3/4 (3.75)	0.875	7/8	0.4375	7/16
3-3/4 (3.75)	4-1/2 (4.50)	1	1	0.5	1/2
4-1/2 (4.50)	5-1/2 (5.50)	1.25	1-1/4	0.625	5/8
5-1/2 (5.50)	6-1/2 (6.50)	1.5	1-1/2	0.75	3/4
6-1/2 (6.50)	7-1/2 (7.50)	1.75	1-3/4	0.875	7/8
7-1/2 (7.50)	9	2	2	1	1
9	11	2.5	2-1/2	1.25	1-1/4
11	13	3	3	1.5	1-1/2
13	15	3.5	3-1/2	1.75	1-3/4
15	18	4	4		
18	22	5	5		
22	26	6	6		
26	30	7	7		

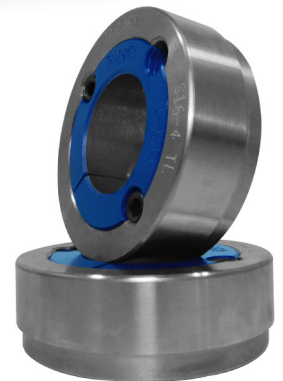
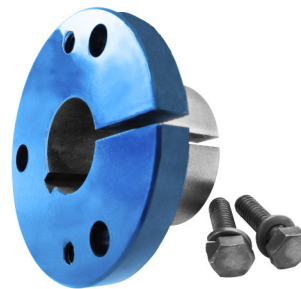
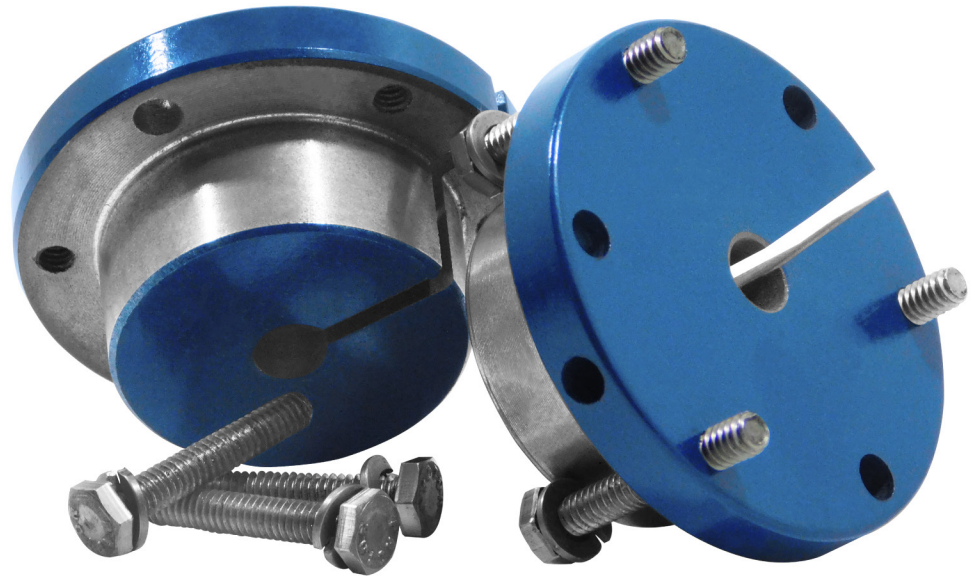
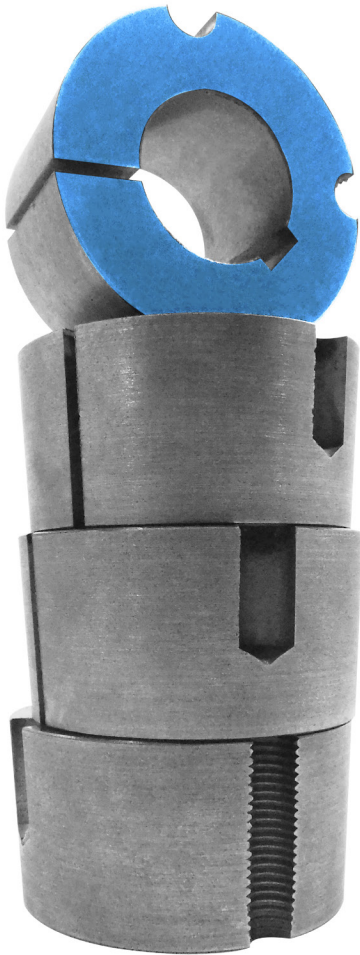


SISTEMA MÉTRICO (MILÍMETROS)							
DIÁMETRO DE FLECHA (D)		ANCHO (A)	ALTURA	DIÁMETRO DE FLECHA (D)		ANCHO	ALTURA
DE	A (INCLUIDO)	A	B	DE	A (INCLUIDO)	A	B
6	8	2	D + 1	58	65	18	D + 4.4
8	10	3	D + 1.4	65	75	20	D + 4.9
10	12	4	D + 1.8	75	85	22	D + 5.4
12	17	5	D + 2.3	85	95	25	D + 5.4
17	22	6	D + 2.8	95	110	28	D + 6.4
22	30	8	D + 3.3	110	130	32	D + 7.4
30	38	10	D + 3.3	130	150	36	D + 8.4
38	44	12	D + 3.3	150	170	40	D + 9.4
44	50	14	D + 3.8	170	200	45	D + 10.4
50	58	16	D + 4.3	200	230	50	D + 11.4



TRAINMEX LA MARCA MEXICANA MÁS RECONOCIDA EN EL MERCADO

“Lo hecho en México y en
Trainmex®
está bien hecho.”



MÁS DE 40 AÑOS EN EL MERCADO NOS RESPALDAN

CONTAMOS CON UNA AMPLIA RED DE DISTRIBUIDORES A NIVEL NACIONAL



¡CONOCE A DIOS!



TrainmexMx

Trainmex

MATRIZ
Hidalgo

CEDIS
Monterrey

CEDIS
Guadalajara

Para más información acerca de nuestros productos te invitamos a conocer nuestro sitio web

SOMOS TRAINMEX
- Productos de Transmisión de Potencia -

www.trainmex.com.mx