



PRODUCTOS DE TRANSMISIÓN DE POTENCIA

# CATARINAS

PARA CADENA DE RODILLOS  
MÉTRICAS • ESTÁNDAR  
PARA CADENA DE INGENIERÍA



LA MARCA MEXICANA MÁS RECONOCIDA EN EL MERCADO

[www.trainmex.com.mx](http://www.trainmex.com.mx)

LA MARCA MEXICANA MÁS RECONOCIDA EN EL MERCADO



## PRODUCTOS TRAINMEX®

PRODUCTOS DE TRANSMISIÓN DE POTENCIA



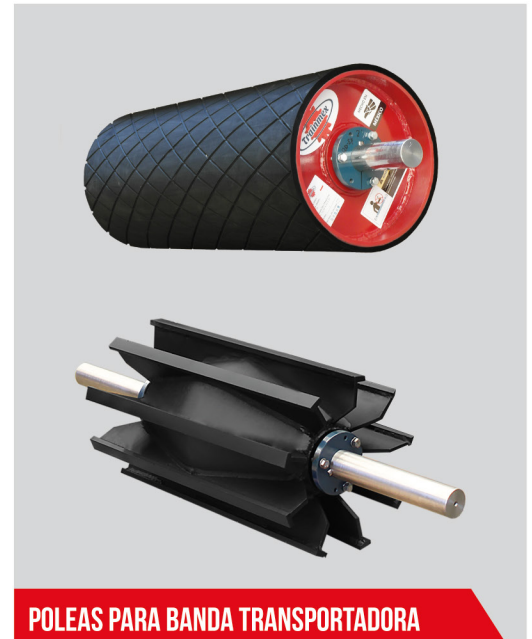
CATARINAS (SPROCKETS)



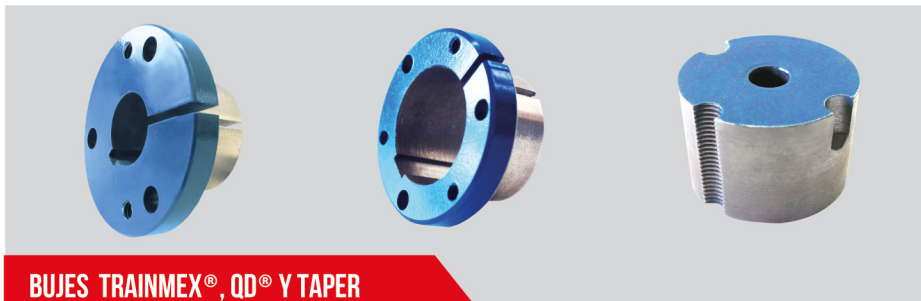
CATARINAS (SPROCKETS) DE INGENIERÍA



POLEAS PARA BANDA EN V



POLEAS PARA BANDA TRANSPORTADORA



BUJES TRAINMEX®, QD® Y TAPER



TABLILLAS SERIE 800 PARA CADENA TRANSPORTADORA



COPLES

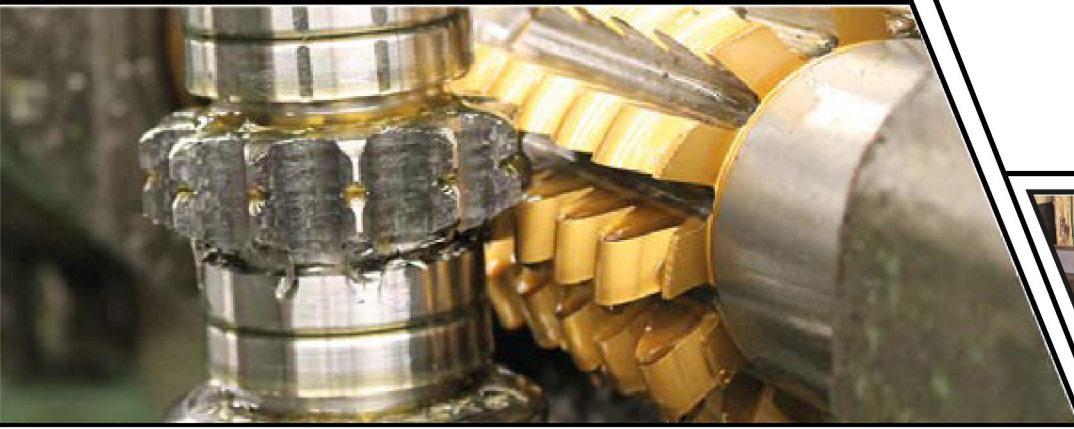
MÁS DE 40 AÑOS EN EL MERCADO NOS RESPALDAN

**CAPACIDADES**

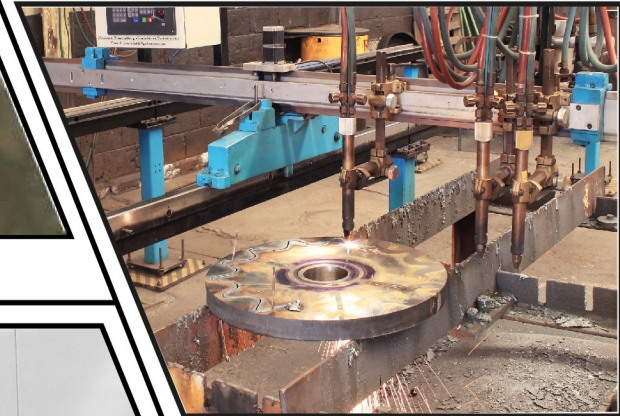


PRODUCTOS DE TRANSMISIÓN DE POTENCIA

**GENERADO**



**OXICORTE**



**MAQUINADO CNC**



**MECANIZADO VERTICAL CNC**



**TORNEADO**



## ÍNDICE



### Somos **Trainmex**<sup>®</sup>

- Filosofía..... 5

### Descripción del Producto

- Funciones Básicas ..... 6
- Clasificación de Catarinas ..... 7
- Terminología Básica ..... 8

### Capacidades de Fabricación ..... 12

- Materiales
- Fabricación Especial
- Procesos Adicionales

### Tipos y Variantes ..... 14

- Tipo de Maza
- Número de Hileras
- Doble Sencilla
- Preparaciones
- Variantes

### Nomenclaturas ..... 15

- Estándar
- Métrica

## CATARINAS DE INGENIERÍA

### Descripción del Producto ..... 16

- Funciones Básicas
- Clasificación de Catarinas de Ingeniería

### Capacidades de Fabricación ..... 17

- Materiales
- Procesos Adicionales

### Tipos y Variantes

- Cadenas de Ingeniería ..... 18
- Tipo de Maza ..... 18
- Variantes ..... 19
- Preparación ..... 19

### Datos de Cadena ..... 20

- Cadena Transportadora
- Cadena de Eslabones de Barras
- Cadena de Transmisión



PRODUCTOS DE TRANSMISIÓN DE POTENCIA



**PARA CONOCER SOBRE  
LA FILOSOFÍA TRAINMEX**



**ESCANEA ESTE CÓDIGO**

**¡Información en constante evolución!**

## FUNCIONES BÁSICAS

La transmisión por cadena se puede generalizar en dos tipos:

1.- Cadenas de Rodillos de Precisión ASME / ANSI e ISO.

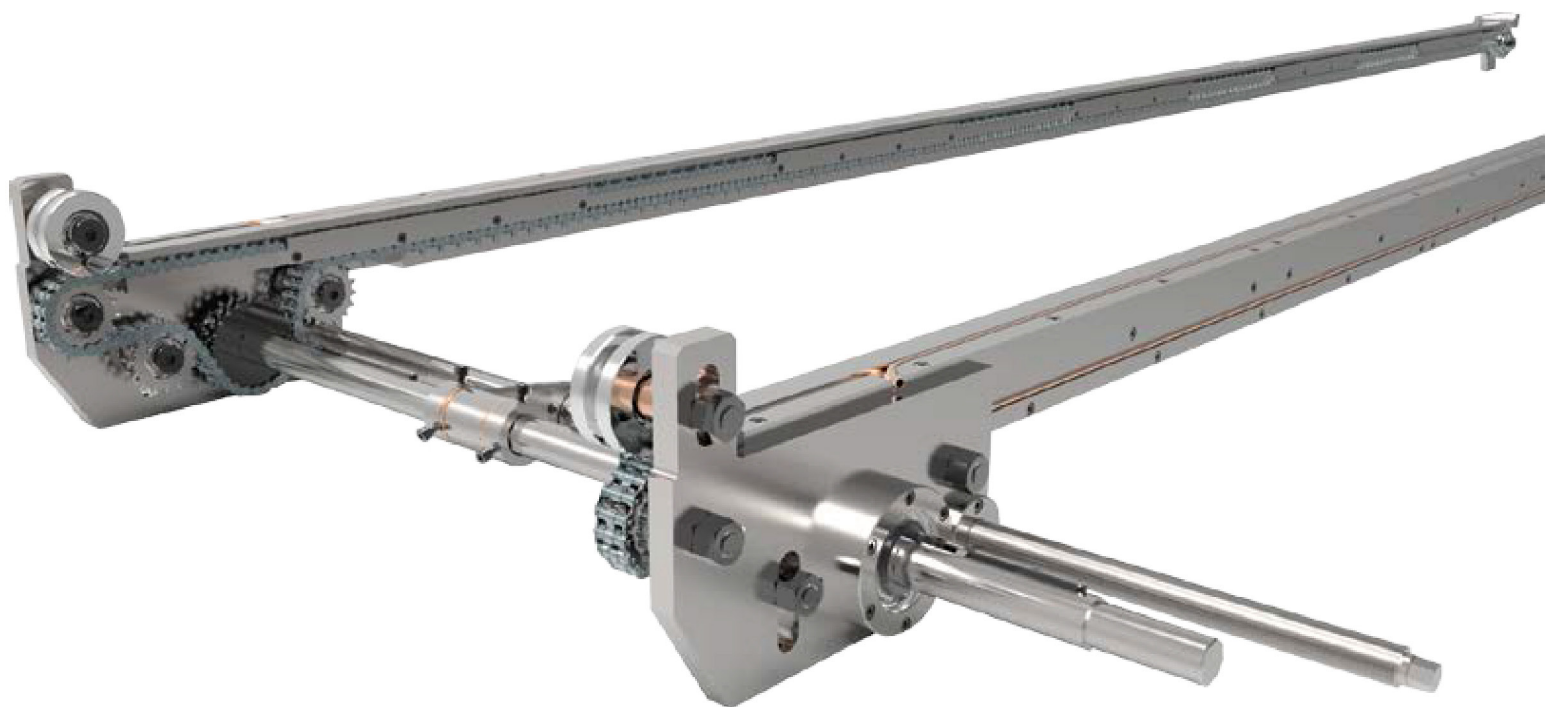
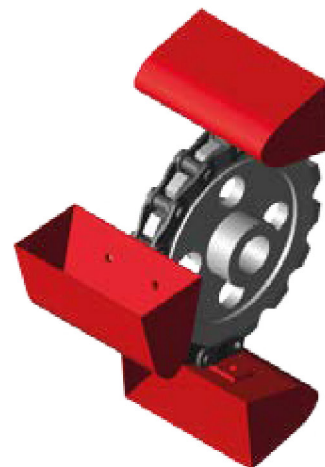
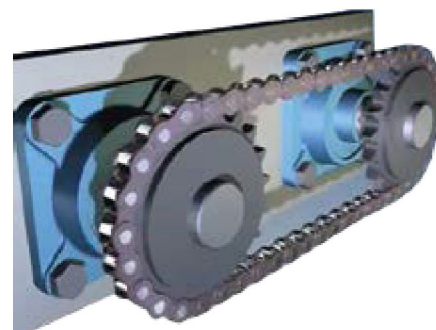
2.- Cadenas de Ingeniería.

Ambas se utilizan para cualquiera de las siguientes tres funciones básicas:

**Transmisión de Potencia:** Las cadenas y las catarinas se utilizan para transmitir potencia en forma de torque de un eje rotatorio a otro.

**Transporte de Materiales:** Las cadenas son utilizadas para transportar, deslizar, empujar o jalar una gran cantidad de materiales en cualquier tipo de industria.

**Sincronización:** Algunas cadenas son utilizadas como dispositivos para sincronizar movimientos.



### CLASIFICACIÓN

TIPOS DE CATARINAS	TIPO DE MAZA	NO. DE HILERAS	PREPARACIÓN	OTRAS VARIANTES
<p><i>Cadena de Rodillos</i> No. de Cadena 25 al 240</p>  <ul style="list-style-type: none"> <li>▶ Estándar</li> <li>▶ Métrica</li> <li>▶ Doble Paso</li> </ul>	<ul style="list-style-type: none"> <li>• Tipo A</li> <li>• Tipo B</li> <li>• Tipo C</li> <li>• Tipo D (Maza Desmontable)</li> </ul>	<ul style="list-style-type: none"> <li>• Sencilla</li> <li>• Multihileras (de 2 o más Hileras)</li> <li>• Doble Sencilla</li> </ul>	<ul style="list-style-type: none"> <li>• Buje Intercambiable</li> <li>• Barreno Piloto o Calibrado</li> <li>• Barreno Estriado</li> <li>• Rodamiento</li> <li>• Buje de Bronce</li> </ul>	<ul style="list-style-type: none"> <li>• Bipartida</li> <li>• Aligeramiento (Con Barrenos o Saques de Aligeramiento)</li> <li>• Perno al Corte</li> </ul>
<p><i>Cadena de Ingeniería</i></p>  <ul style="list-style-type: none"> <li>▶ Transmisión</li> <li>▶ Transportadora</li> <li>▶ Eslabones de barras Arrastre</li> </ul>		<ul style="list-style-type: none"> <li>• Sencilla</li> <li>• Multihileras (de 2 o más Hileras)</li> </ul>		<ul style="list-style-type: none"> <li>• Bipartida</li> <li>• Aligeramiento (Con Barrenos o Saques de Aligeramiento)</li> <li>• Perno al Corte</li> </ul>



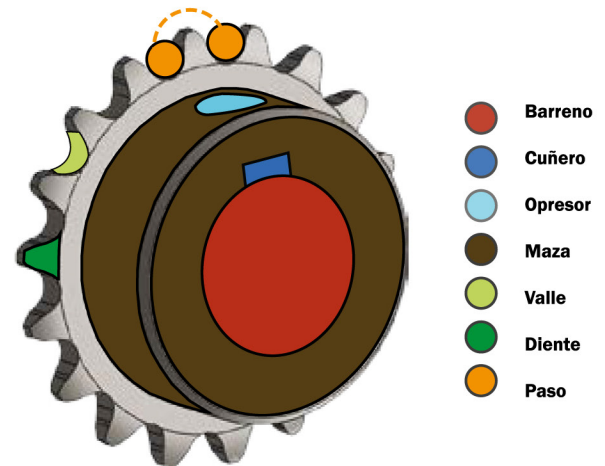
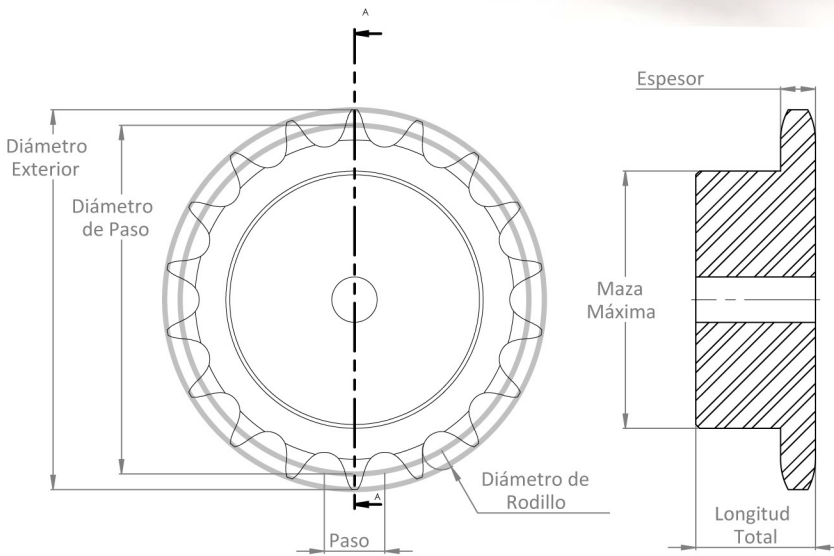
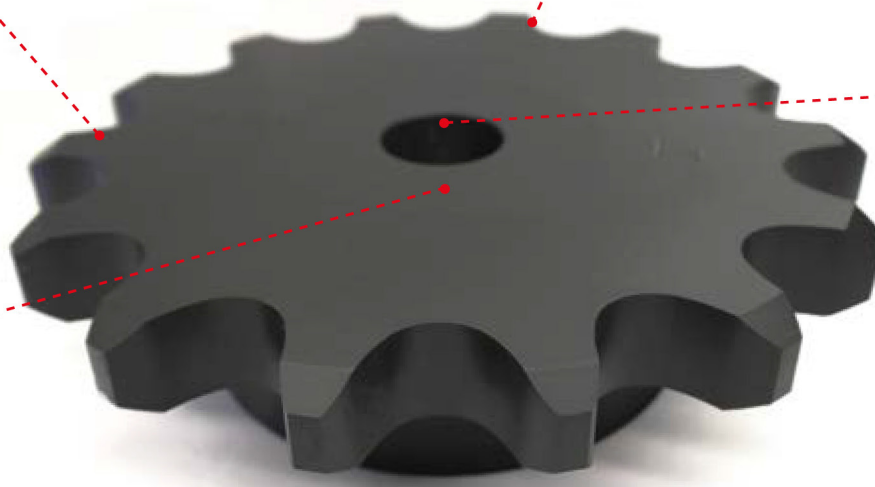
### TERMINOLOGÍA BÁSICA

Todos los bordes de las catarinas están biselados para un mejor ajuste.

Las catarinas TRAINMEX® están disponibles en las especificaciones estándar ASME/ANSI e ISO.

TRAINMEX® ofrece barrenos piloto o calibrados, para satisfacer sus requisitos de aplicación.

Las catarinas de línea están hechas de acero, a éstas se les aplican recubrimientos superficiales que permiten una mayor resistencia.



**Paso:** El paso de una catarina es diseñado en base a la distancia que existe entre los centros de los rodillos de una cadena, conocido como paso de cadena.

**Diámetro de rodillo:** Está diseñado en base al diámetro de rodillo de la cadena, para un adecuado asentamiento y transmisión de potencia.

**Diámetro de paso:** Se refiere al diámetro trazado por el paso de la cadena en la catarina.

**Maza máxima:** Es el diámetro máximo que puede tener la catarina sin comprometer su funcionamiento (libre paso de cadena) y estructura.

**Longitud total:** Ancho total de la catarina y del barreno adecuado para el acoplamiento de la flecha.

## TERMINOLOGÍA BÁSICA

### Tipo de Maza

En TRAINMEX® se manufacturan diferentes tipos de catarinas dependiendo las necesidades de los clientes los cuales se dividen por el tipo de maza.

“A” (sin maza), “B” (con una maza), “C” (con dos mazas) y “D” (mazas desmontables).

**Tipo A****Tipo B****Tipo C**

### Catarinas Multihileras

Este tipo de catarinas se utilizan en aplicaciones donde se necesita de una mayor potencia.

**Doble****Triple**

### Catarinas Doble Sencilla

Este tipo de catarinas están diseñadas para trabajar con dos cadenas sencillas. El espacio entre las partes dentadas es más grande que el de las catarinas múltiples, con esto permite el funcionamiento de dos cadenas independientes para cada hilera de dientes.



### Catarinas con Buje tipo Trainmex® y QD®

Este tipo de catarinas son utilizadas en aplicaciones donde las cargas de trabajo son constantes y se genera una gran presión en los ejes de conducción. El buje TRAINMEX® brinda una mayor fuerza y alinea las catarinas a un ángulo de 90° con el eje, asegurando una mejor conducción.



## TERMINOLOGÍA BÁSICA

### Catarinas con buje tipo taper

A diferencia de las catarinas con buje tipo TRAINMEX® y QD este buje es retenido a la catarina sin necesidad de una brida, haciéndolo compacto en espacios reducidos y su sistema proporciona barrenos amplios y de fácil instalación.

### Catarinas con barreno estriado

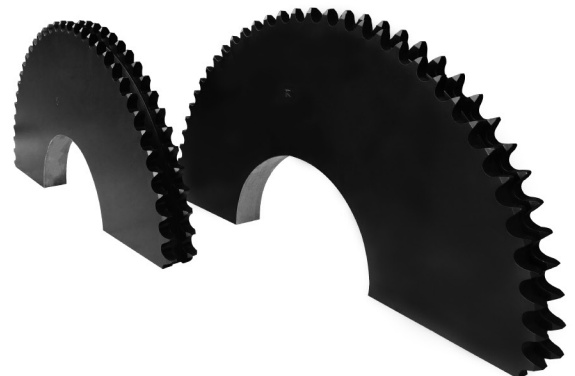
El estriado son dientes que se encuentran en un eje de transmisión y se acoplan con las ranuras de una catarina, manteniendo una correspondencia entre ellas. La ventaja principal de un barreno estriado con respecto a la utilización de un cuñero es que, las estrías proporcionan una resistencia más efectiva.

### Catarinas con rodamientos

También conocidas como catarinas locas son útiles para soportar grandes longitudes de cadena evitando que esta quede suspendida, sirviendo también como guía para la cadena ayudándole a evitar agitaciones y golpeteos durante su trayecto o bien al experimentar cambios de dirección.

### Catarinas bipartidas

Las catarinas bipartidas TRAINMEX® cuentan con la mejor precisión de corte que incluso a simple vista no es posible percibir, se dividen justamente a la mitad para permitir que su instalación sea rápida y sencilla, se unen con tornillos.



## TERMINOLOGÍA BÁSICA

### Catarinas con saques de aligeramiento

Las catarinas con saques de aligeramiento, son diseñadas con secciones oxicortadas en el cuerpo de la misma para disminuir el peso de la pieza, facilitando el montaje y disminuyendo la carga en el sistema.

### Catarinas de doble paso para rodillos grandes y chicos (torque bajo)

Se utilizan las catarinas de paso doble para cadenas transportadoras donde los requerimientos de torque son bajos y la vida de servicio es una condición crítica.

#### Existen 2 tipos:

Tipo estándar de rodillos pequeños series C-2000 (tipo: 2040, 2050, 2060, 2080, 2100): Este tipo de catarinas cuenta con dos dientes por cada paso de cadena, lo cual conlleva una efectividad de la mitad de dientes y así avanzar un diente manual para incrementar la vida de la catarina.

Tipo estándar de rodillos grandes series C-2002 (tipo: 2042, 2052, 2062, 2082 y 2102).

### Catarinas con perno al corte

Este producto ofrece una protección efectiva y confiable para la maquinaria en caso de sobrecargas o interferencias en el sistema; proporcionado por un perno diseñado para que se rompa al superar el torque, deshabilitando la transmisión para evitar daños.



Las catarinas para rodillo ANSI STANDARD, catarinas métricas, catarinas de ingeniería, catarinas de doble paso y catarinas con perno al corte; fabricadas por TRAINMEX® son construidas con la versatilidad para realizar barreno calibrado a la medida, adaptación para buje intercambiable tipo TRAINMEX®, taper, QD® y rodamientos.

Las catarinas de línea se construyen en distintas dimensiones partiendo del No. de cadena 25 (Paso 1/4") hasta el No. de cadena 240 (Paso 3") en el caso de las estándar y en las milimétricas parten del No. de cadena 06 (9.525 mm) hasta el No. de cadena 32 (50.80 mm) y las características de las mismas varían según el tipo de construcción que requieran, cumpliendo las normas establecidas.

X: Se considera producto de línea.

XX: Se fabrica sólo bajo pedido.

PRODUCTO	MATERIAL					
	Acero	Aceros Especiales 1045, 4140, 8620 e Inoxidable	Bronce	Plásticos de Ingeniería	Hierro Fundido	Otros
Catarina STD.	X					
Catarinas Métricas		X X	X X	X X	X X	X X
Catarinas de Ingeniería	X X					

Capacidad de Fabricación		
Descripción	Capacidades	Material
<ul style="list-style-type: none"> <li>▶ Multihileras.</li> <li>▶ Métricas.</li> <li>▶ Doble Sencilla.</li> <li>▶ Perno al Corte.</li> <li>▶ Bipartidas.</li> <li>▶ Doble Paso.</li> <li>▶ Aligeramiento.</li> <li>▶ Con Mazas Desmontables.</li> <li>▶ Rodamiento.</li> <li>▶ Preparación Para Buje.</li> <li>▶ Ingeniería.</li> <li>▶ Barreno Estriado.</li> </ul>	<ul style="list-style-type: none"> <li>▶ Hasta 3 Toneladas.</li> <li>▶ Más de 3 Metros de Diámetro.</li> </ul> <p>Nota: En caso de requerir medidas mayores, consultar con su ejecutivo de ventas.</p>	<ul style="list-style-type: none"> <li>▶ Aceros 1045 y 4140.</li> <li>▶ Acero Inoxidable.</li> <li>▶ Bronce.</li> <li>▶ Plásticos de Ingeniería.</li> <li>▶ Hierro Fundido.</li> <li>▶ Acetal.</li> <li>▶ Otros.</li> </ul>

Dientes Endurecidos	
Tipos de Aceros	Procesos
Bajo Carbono	<ul style="list-style-type: none"> <li>▶ Cementado               <ul style="list-style-type: none"> <li>● Profundidad de Penetración: Desde 0.20mm</li> <li>● Grados de Endurecimiento: 35-40 HRC. (Máximo Recomendable)</li> </ul> </li> <li>▶ Endurecimiento a la flama</li> </ul>
Medio Carbono	<ul style="list-style-type: none"> <li>▶ Cementado</li> <li>▶ Endurecimiento a la flama.               <ul style="list-style-type: none"> <li>● Grados de Endurecimiento: 40-45 HRC. (Máximo Recomendable)</li> </ul> </li> </ul>

Los productos de fabricación especial son hechos sobre pedido atendiendo las especificaciones que el cliente nos proporciona, cuyas dimensiones o tipo de material varían en relación a nuestros productos de línea.

Para obtener mayor información sobre el uso y funcionamiento de estos productos, consulte a su ejecutivo de ventas, quien le brindará una mejor orientación y asesoría.

**Procesos Adicionales**

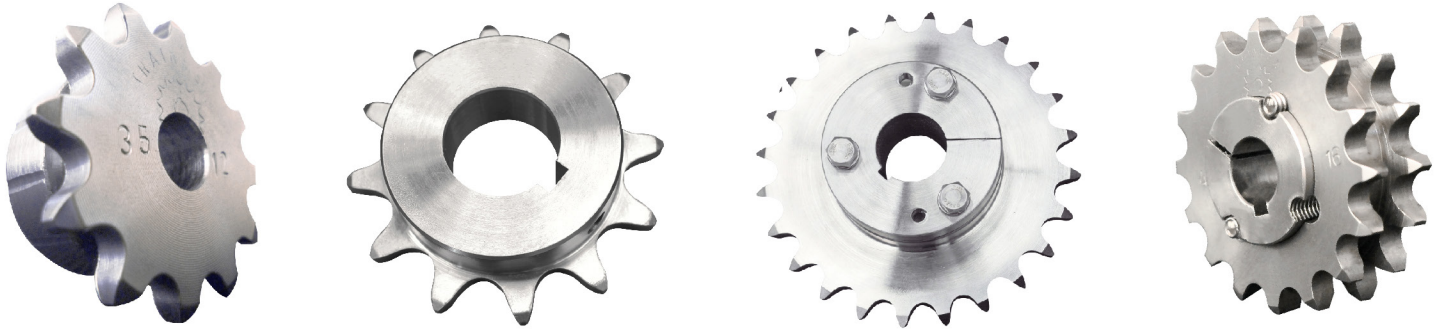
DIENTES ENDURECIDOS

- Cementación.
- Endurecimiento a la flama.

NOTA: Los grados de endurecimiento para medio y bajo carbono que se mencionan en la tabla anterior son los que se recomiendan para un buen funcionamiento y evitar desgastes innecesarios en la cadena. En caso de requerir un rango mayor o menor de dureza favor de consultar con su ejecutivo de ventas.

## FABRICACIÓN ESPECIAL

MATERIAL - ACERO INOXIDABLE



MATERIAL - PLÁSTICOS DE INGENIERÍA

MATERIAL - BRONCE

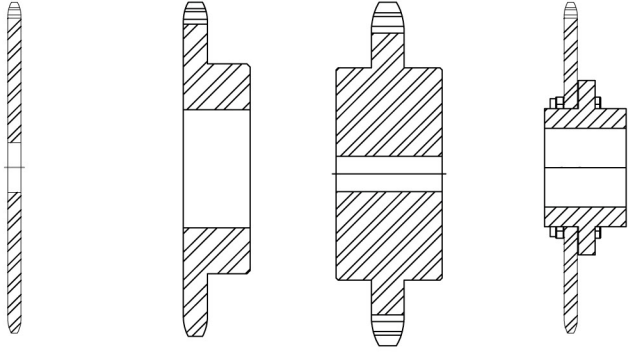


DIMENSIONES - MÁS DE 3 TONELADAS Y MÁS DE 3 METROS DE DIÁMETRO



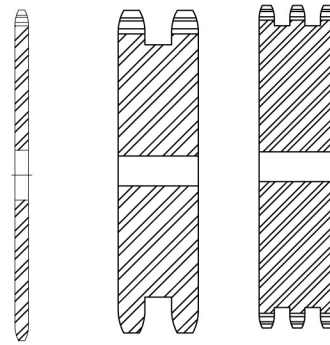
### CLASIFICACIÓN DE CATARINAS

#### Tipo de Maza



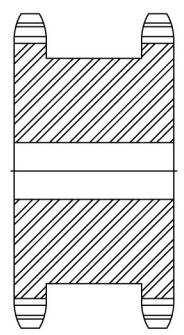
Sencilla Tipo A    Sencilla Tipo B    Sencilla Tipo C    Sencilla Tipo D (Maza Desmontable)

#### Número de Hileras



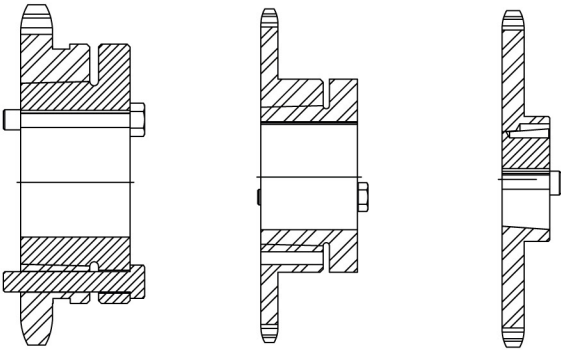
Sencilla    Doble    Triple  
Multihileras - 3 Hileras en Adelante

#### Doble Sencilla



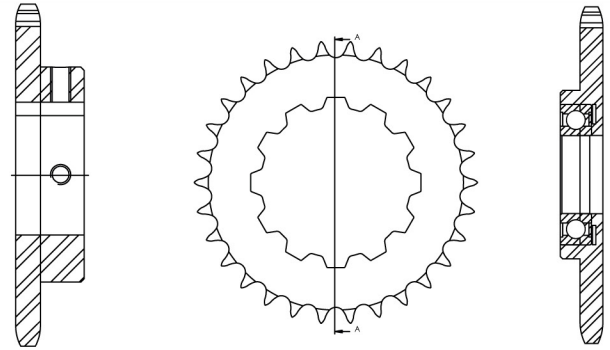
Doble Sencilla

#### Preparación Buje Intercambiable



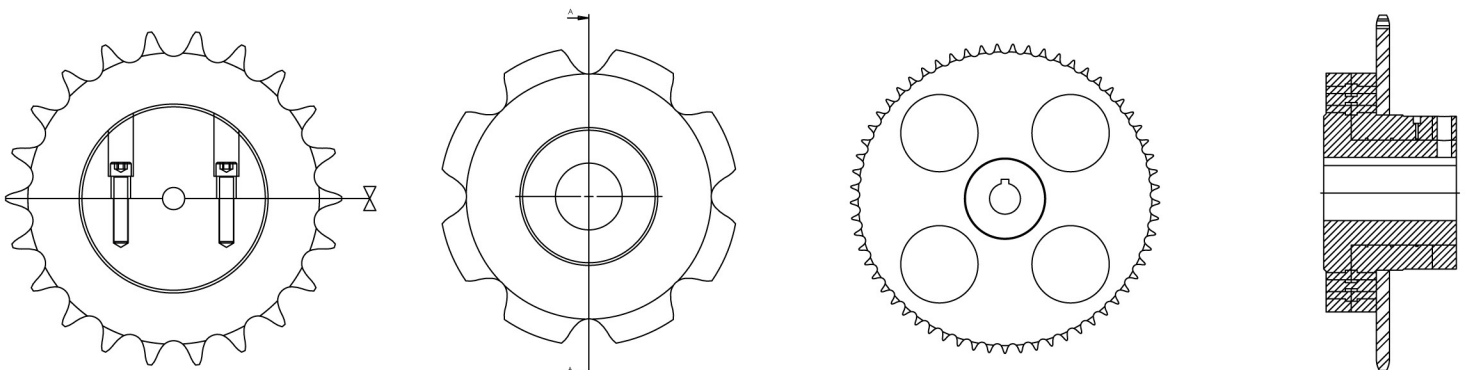
Preparación Buje tipo TRAINMEX®    Preparación Buje tipo QD®    Preparación Buje tipo Taper

#### Preparación



Barreno Piloto o Calibrado a la Medida    Barreno Estriado    Rodamiento

#### Variantes



Bipartida

Doble Paso

Saques de Aligeramiento

Perno al Corte

## CATARINAS ESTÁNDAR

# D 040 X B 015 1 1/2 H

Procesos adicionales

- T** - Tropicalizado
- H** - Endurecimiento
- G** - Galvanizado

Tipo de preparación

- 1 1/2** - Barreno Calibrado
- SH, E, W** - Buje QD
- 1008, 2517, 4040** - Buje Taper
- P1, Q2, U0** - Buje TST
- W1, Z2, Y1** - Buje Trainmex

Número de dientes

Tipo de maza

- A** - Sin maza
- B** - Maza de un lado
- C** - Maza de ambos lados
- D** - Maza desmontable

Tipo de material

Se especifica únicamente en casos de materiales especiales

- X** - Acero Inoxidable
- BC** - Bronce
- PI** - Plásticos de Ingeniería

Número de cadena - Norma ANSI  
(Medido en pulgadas)

25 = 1/4"

60 = 3/4"

160 = 2"

35 = 3/8"

80 = 1"

180 = 2-1/4"

40 = 1/2"

100 = 1-1/4"

200 = 2-1/2"

41 = 1/2"

120 = 1-1/2"

240 = 3"

50 = 5/8"

140 = 1-3/4"

Número de hileras

- S** - Sencilla
- D** - Doble
- T** - Triple
- C** - Cuádruple

## Servicios Adicionales

Calibrado del Barreno

Buje Intercambiable

Dientes Endurecidos

Recubrimientos Superficiales

Materiales Especiales



**CATARINAS MÉTRICAS**

**012 X B 2 018 1 1/2 H**

Procesos adicionales

- T - Tropicalizado
- H - Endurecimiento
- G - Galvanizado

Tipo de preparación

- 1-1/2 - Barreno Calibrado
- SH, E, W - Buje QD
- 1008, 2517, 4040 - Buje Taper
- P1, Q2, U0 - Buje TST
- W1, Z2, Y1 - Buje Trainmex

Número de dientes

Número de hileras

- 1 - Sencilla
- 2 - Doble
- 3 - Triple

Tipo de maza

- A - Sin maza
- B - Maza de un lado
- C - Maza de ambos lados
- D - Maza desmontable

Tipo de material

- X - Acero Inoxidable
- BC - Bronce
- PI - Plásticos de Ingeniería

Se especifica únicamente en casos de materiales especiales

Número de cadena - Norma DIN  
(Medido en pulgadas)

006-B = 3/8"

012-B = 3/4"

024-B = 1-1/2"

008-B = 1/2"

016-B = 1"

028-B = 1-3/4"

010-B = 5/8"

020-B = 1-1/4"

032-B = 2"



Las Catarinas para cadena de ingeniería son diseñadas y fabricadas para el máximo desempeño en la industria, con características de construcción, preparación y variantes adaptables a cada aplicación.

**La transmisión por cadena de ingeniería desempeña dos funciones básicas:**

**Transmisión de Potencia:** Las cadenas y las catarinas se utilizan para transmitir potencia en las formas de torque y relación de velocidad de un eje rotatorio a otro.

**Transporte de Materiales:** Las cadenas son usadas de muchas maneras para transportar, deslizar o jalar una gran cantidad de materiales en cualquier tipo de industria.

<b>CLASIFICACIÓN</b> <i>Cadena de Ingeniería</i>	<b>TIPO DE MAZA</b>	<b>PREPARACIÓN</b>	<b>VARIANTES</b>	<b>INDUSTRIAS</b>
<p><i>Cadena de Transmisión</i></p> 	<ul style="list-style-type: none"> <li>▶ Tipo A</li> </ul>	<ul style="list-style-type: none"> <li>▶ Con Buje Intercambiable                             <ul style="list-style-type: none"> <li>• Tipo TRAINMEX®</li> <li>• QD®</li> <li>• Taper</li> </ul> </li> </ul>	<ul style="list-style-type: none"> <li>▶ Bipartida</li> </ul>	<p><b>Cadena de Transmisión</b></p> <ul style="list-style-type: none"> <li>*Azucarera</li> <li>*Cementera</li> <li>*Automotriz</li> <li>*Alimentos</li> <li>*Metalúrgica</li> <li>*Papelera y Pulpa</li> </ul>
<p><i>Cadena Transportadora</i></p> 	<ul style="list-style-type: none"> <li>▶ Tipo B</li> <li>▶ Tipo C</li> </ul>	<ul style="list-style-type: none"> <li>▶ Barreno Piloto o Calibrado a la Medida</li> <li>▶ Barreno Estriado</li> </ul>	<ul style="list-style-type: none"> <li>▶ Aligeramiento (Con Barrenos o Saques de Aligeramiento)</li> <li>▶ Perno al Corte</li> </ul>	<p><b>Cadena Transportadora</b></p> <ul style="list-style-type: none"> <li>*Azucarera</li> <li>*Cementera</li> <li>*Embotelladora</li> <li>*Automotriz</li> <li>*Alimentos</li> <li>*Papelera</li> <li>*Minera</li> <li>*Metalúrgica</li> <li>*Tratamiento de Aguas</li> <li>*Papelera y Pulpa</li> <li>*Cartonera</li> </ul>
<p><i>Cadenas de Eslabones de Barras</i></p> 	<ul style="list-style-type: none"> <li>▶ Tipo D (Maza Desmontable)</li> </ul>	<ul style="list-style-type: none"> <li>▶ Rodamiento</li> </ul>	<ul style="list-style-type: none"> <li>▶ Segmentada (3 o más Secciones)</li> </ul>	<p><b>Cadenas de Eslabones de Barras</b></p> <ul style="list-style-type: none"> <li>*Azucarera</li> <li>*Procesamiento de Alimentos</li> <li>*Papelera y Pulpa</li> </ul>

NOTA: Las catarinas de ingeniería pueden fabricarse en una gran diversidad de pasos, diámetros y formas de dientes, tanto para cadenas estandarizadas como especiales.

Nuestras catarinas para cadena de ingeniería están fabricadas con aceros de la más alta calidad que proporcionan una larga vida, resistencia y capacidades de carga, diseñadas especialmente para su cadena y el proceso de producción que involucra.

Estos pueden ser construidos de una sola pieza, bipartidos ó en varias secciones dependiendo de las necesidades, con aligeramientos y con mazas desmontables en los casos que así se requiera.

Nuestra capacidades de fabricación nos permiten construir una amplia variedad de catarinas; basadas en normas y estándares internacionales de ingeniería, diseños CAD/CAM y mecanizado CNC, ofreciendo soluciones personalizadas para todo tipo de aplicaciones.

## Catarinas de Ingeniería.

### Tabla de Materiales

Aceros

A-36, 1045, 4140, 8620, Inoxidable, etc.

NOTA: En caso de requerir fabricación con materiales y especificaciones especiales, solicitar información con su ejecutivo de ventas.



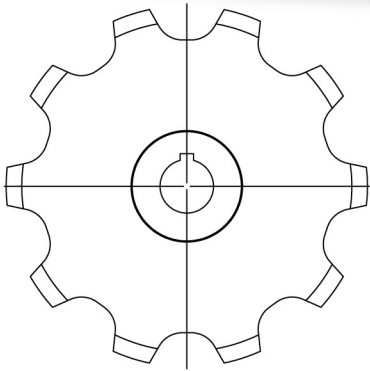
### Dientes Endurecidos

Tipos de Aceros	Procesos
Bajo Carbono	<ul style="list-style-type: none"> <li>▶ Cementado                             <ul style="list-style-type: none"> <li>• Profundidad de Penetración: Desde 0.20 mm</li> <li>• Grados de Endurecimiento: 35-40 HRC. (Máximo Recomendable)</li> </ul> </li> <li>▶ Endurecimiento a la flama</li> </ul>
Medio Carbono	<ul style="list-style-type: none"> <li>▶ Cementado</li> <li>▶ Endurecimiento a la flama.                             <ul style="list-style-type: none"> <li>• Grados de Endurecimiento: 40-45 HRC. (Máximo Recomendable)</li> </ul> </li> </ul>

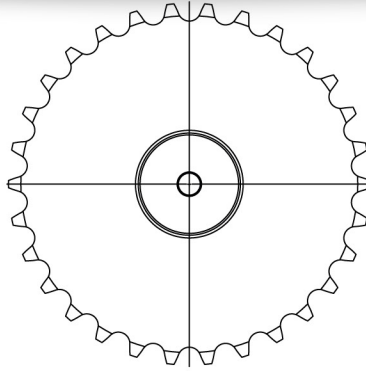
NOTA: Los grados de endurecimiento para medio y bajo carbono que se mencionan en la tabla anterior son los que se recomiendan para un buen funcionamiento y evitar desgastes innecesarios en la cadena.

En caso de requerir un rango mayor o menor de dureza favor de consultar con su ejecutivo de ventas.

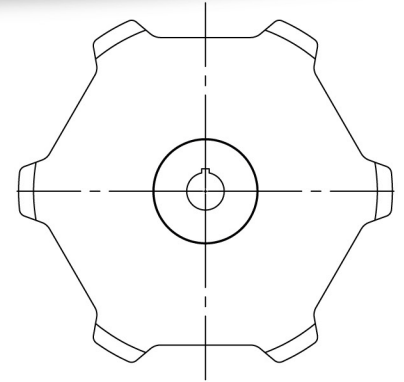
### Cadenas de Ingeniería



*Cadena Transportadora*



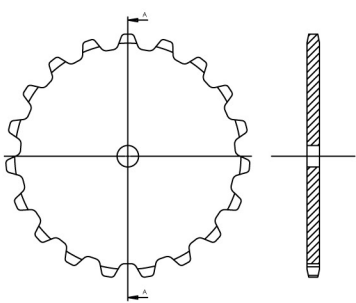
*Cadena de Transmisión*



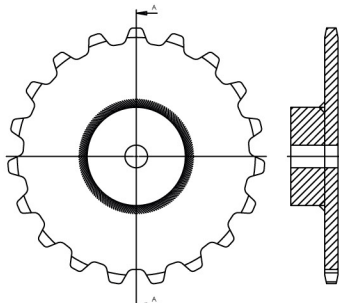
*Cadena de Eslabones de Barras*



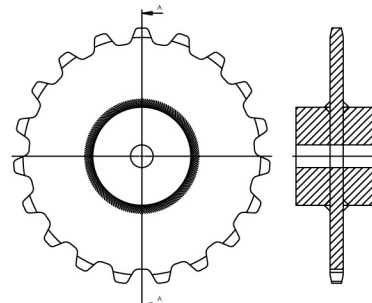
### Tipo de Maza



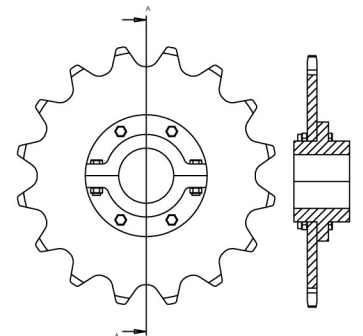
**Tipo A** Sin Maza



**Tipo B** Con Una Maza

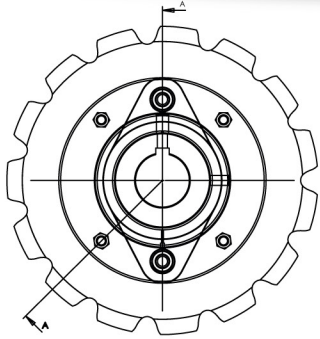


**Tipo C** Con Dos Mazas



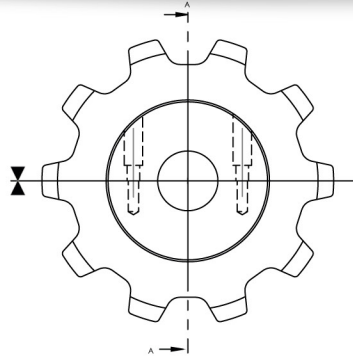
**Tipo D** Maza Desmontable

### Variantes



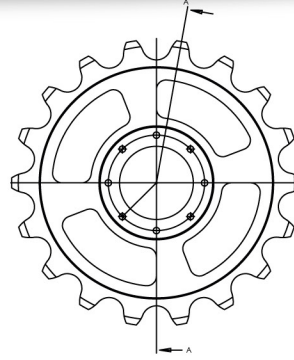
**Perno al Corte**

Este producto ofrece una protección efectiva y confiable para la maquinaria en caso de sobrecargas o interferencias en el sistema; proporcionado por un perno diseñado para que se rompa al superar la fuerza de torsión límite, deshabilitando la transmisión para evitar daños.



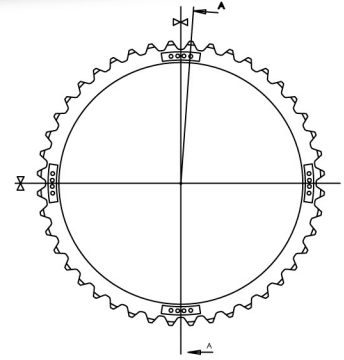
**Catarina Bipartida**

Las catarinas TRAINMEX® bipartidas cuentan con la mejor precisión de corte que incluso a simple vista no es posible percibir, se dividen justamente a la mitad para permitir que su instalación sea rápida y sencilla, uniéndose con distintos sistemas de sujeción.



**Aligeramiento**  
(Con Barrenos o Saques de Aligeramiento)

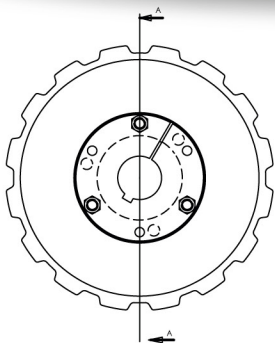
Las catarinas aligeradas, son diseñadas con secciones oxicortadas en el cuerpo de la misma para disminuir el peso de la pieza. Facilitando el montaje y disminuyendo la carga en el sistema.



**Segmentada**  
(Dividida en tres o más partes)

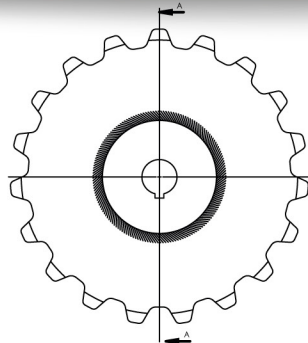
Con el fin de agilizar el proceso de instalación, las catarinas segmentadas son diseñadas para ser manipulables, ayudando a reducir maniobras y tiempo infructuoso.

### Preparación



**Buje Intercambiable**  
•Tipo TRAINMEX® •QD® •Taper

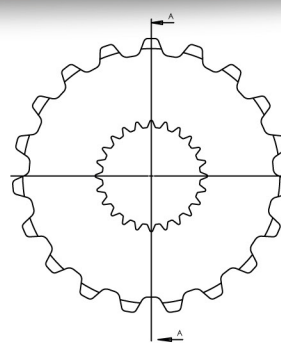
Este tipo de catarinas son utilizadas en aplicaciones donde las cargas de trabajo son constantes y se genera una gran presión en los ejes de conducción. El buje TRAINMEX® brinda una mayor fuerza y alinea las catarinas a un ángulo de 90° con el eje, asegurando una mejor conducción.



**Barreno Piloto o Calibrado a la Medida**

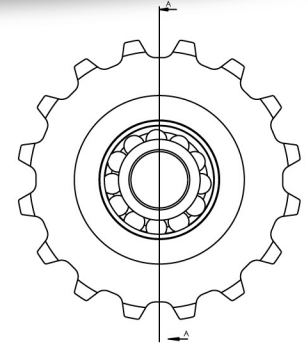
El Barreno Piloto está asociado con un barreno previo al diámetro de la flecha.

El Barreno Calibrado se refiere al diámetro interior del barreno final a la medida de la flecha con cuñero y opresores.



**Barreno Estriado**

El estriado son dientes que se encuentran en un eje de transmisión y se acoplan a las ranuras de la catarina, manteniendo una correspondencia entre ellas. La ventaja principal de un barreno estriado con respecto a la utilización de un cuñero es que las estrías proporcionan una resistencia más efectiva.



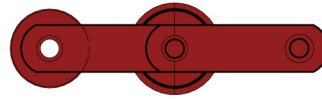
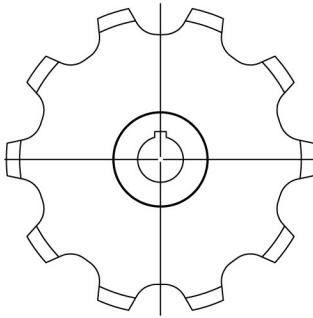
**Rodamiento**

También conocidas como catarinas locas son útiles para soportar grandes longitudes de cadena, evitando que ésta quede suspendida, sirviendo también como guía para la cadena ayudándole a evitar agitaciones y golpeteos durante su trayecto o bien al experimentar cambios de dirección.

En TRAINMEX® fabricamos catarinas de ingeniería de acuerdo a las nomenclaturas de los principales fabricantes de cadenas nacionales e internacionales, así como cadenas especiales. **Algunas de éstas son:**

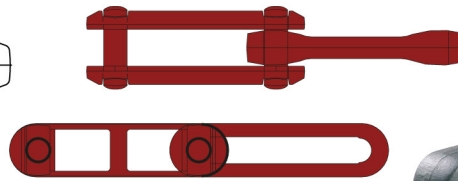
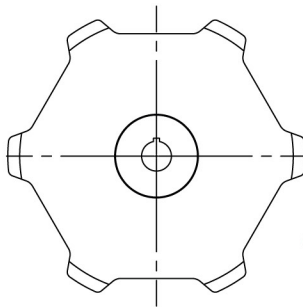
### CÓDIGO Cadena Transportadora

95R	85R
96R	1131R
2130R	1630R
1113R	US-196R
96RX	614R
2184R	2184RX
607R	631R
625R	1604R



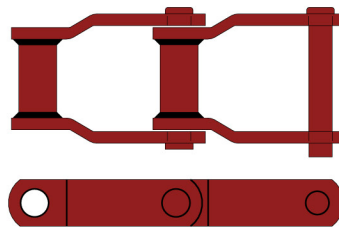
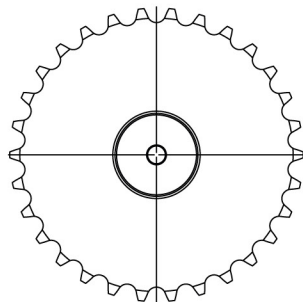
### CÓDIGO Cadenas de Eslabones de Barras

S-3481
S-458
S-678
S-698
S-998



### CÓDIGO Cadena de Transmisión

WH-82
WH-124
WH-124H
WH-111
WH-106
WH-132
WH-150



**NOTA:** Los códigos descritos son únicamente ilustrativos y no limitativos, si requiere información de otros códigos o pasos no mostrados, consultar con su ejecutivo de ventas.

TRAINMEX LA MARCA MEXICANA MÁS RECONOCIDA EN EL MERCADO

“Lo hecho en México y en  
**Trainmex®**  
está bien hecho.”



PRODUCTOS DE TRANSMISIÓN DE POTENCIA



**CATARINAS (SPROCKETS)**



**CATARINAS DE INGENIERÍA**

MÁS DE 40 AÑOS EN EL MERCADO NOS RESPALDAN

CONTAMOS CON UNA AMPLIA RED DE DISTRIBUIDORES A NIVEL NACIONAL



¡CONOCE A DIOS!



TrainmexMx

Trainmex

MATRIZ  
Hidalgo

CEDIS  
Monterrey

CEDIS  
Guadalajara

Para más información acerca de nuestros productos te invitamos a conocer nuestro sitio web

**SOMOS TRAINMEX**  
- Productos de Transmisión de Potencia -

[www.trainmex.com.mx](http://www.trainmex.com.mx)