



Quantis		SERIES NO. 00000003-1		GH	
Model	80-33 T	Input	150	Output	150
Capacity	270 lb-ft	Input	1.07 HP	Output	1.07 HP
Speed	180	Input	1800	Output	1800
Mounting	AT	Input	1.07 HP	Output	1.07 HP
Frame	STD	Input	1.07 HP	Output	1.07 HP
Weight	1.07	Input	1.07 HP	Output	1.07 HP
Part No.	499322	Input	1.07 HP	Output	1.07 HP

QUANTIS® MOTORREDUCTORES Y REDUCTORES





DODGE® QUANTIS®—Ampliando el Horizonte de la Tecnología de la Transmisión por Engranajes

FLEXIBLE • POTENTE • MUNDIAL

La línea de productos DODGE QUANTIS ofrece una línea completa de transmisiones por engranajes modulares diseñadas para lograr flexibilidad, mayor densidad de par de torsión en una configuración compacta de la carcasa y más capacidad de potencia de 1/4 hp a 75 hp.



La familia de productos QUANTIS le ofrece al cliente tres tipos de reductores de engranajes: helicoidales en línea (in-line helical, ILH), cónicos helicoidales en ángulo recto (right angle helical bevel, RHB) y montados en el eje motorizado (motorized shaft mount, MSM).

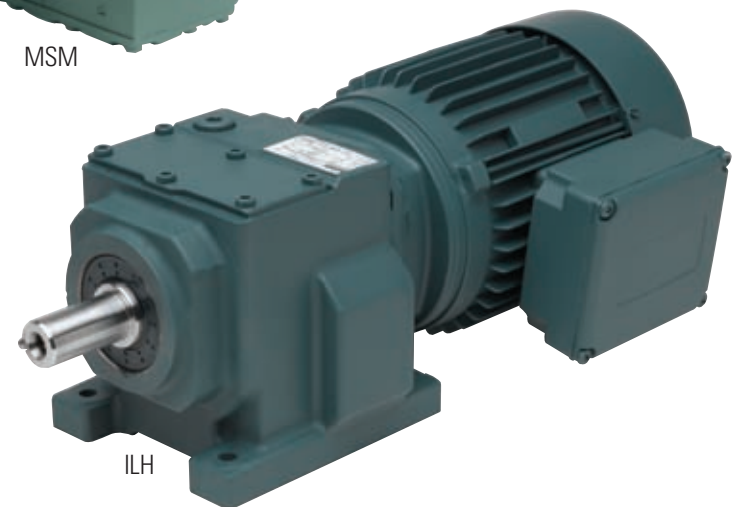
Los tres tipos de reductores tienen medidas intercambiables con los de los principales competidores mundiales.



RHB



MSM



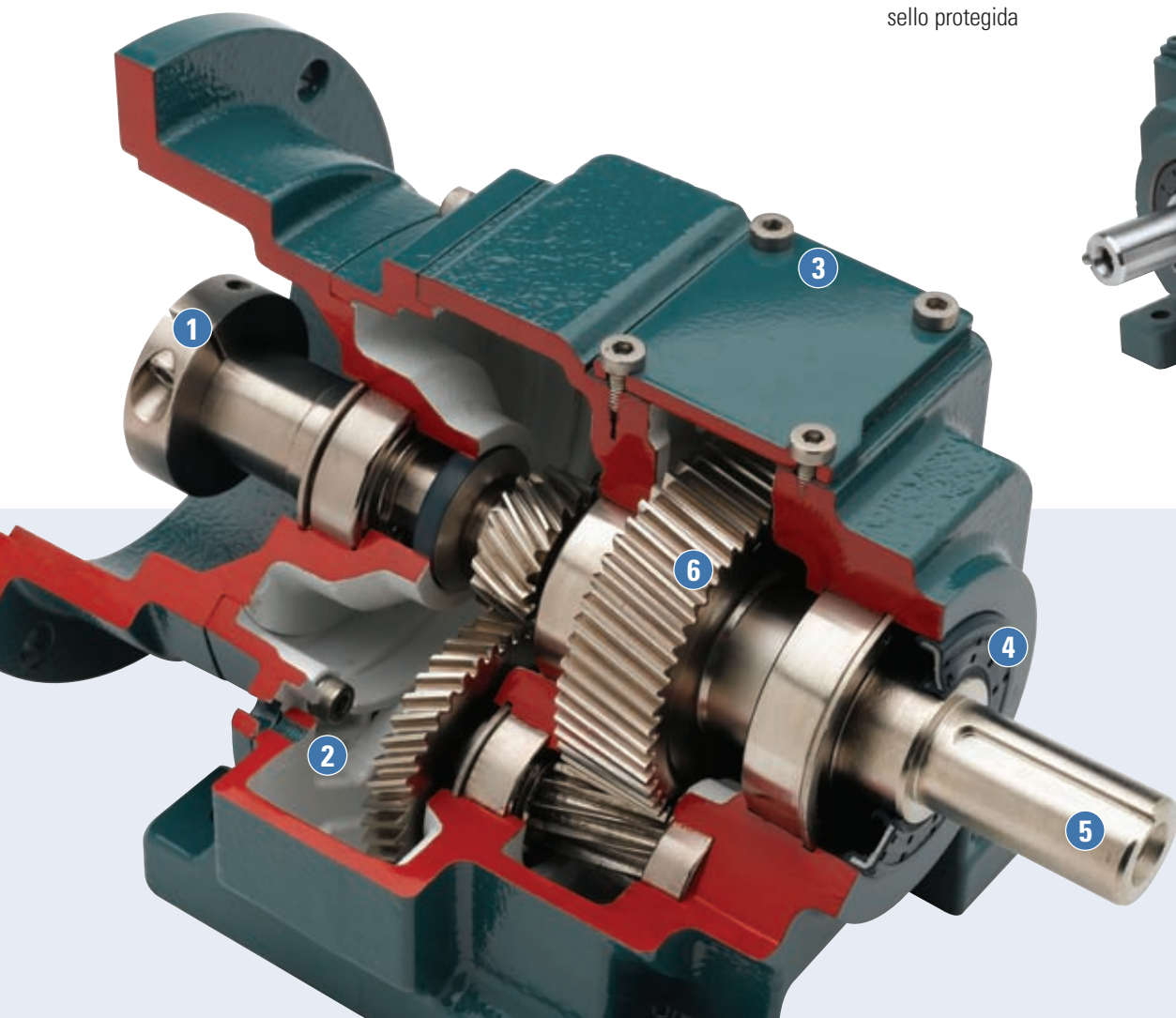
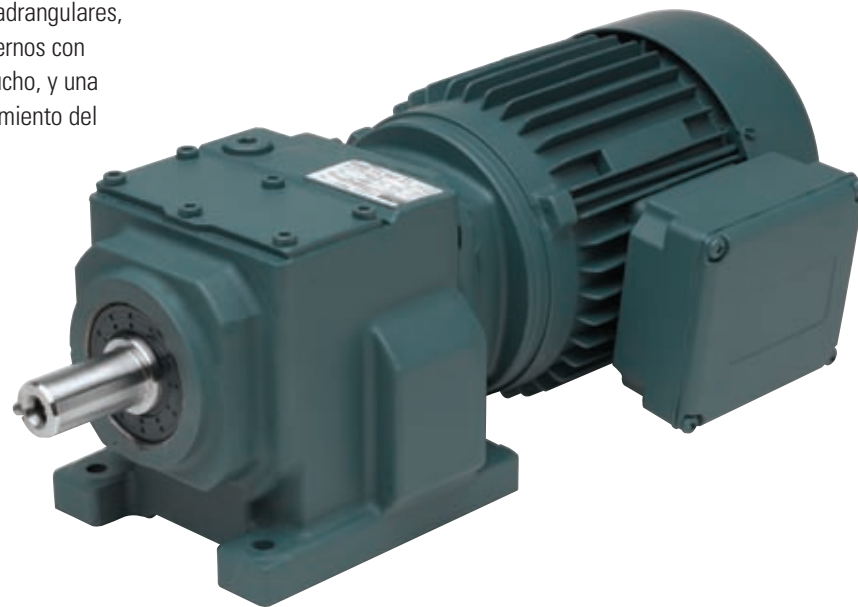
ILH

MOTORREDUCTORES Y REDUCTORES DODGE QUANTIS

REDUCTOR HELICOIDAL EN LÍNEA (ILH) DODGE QUANTIS

Diseñada para lograr mayores valores de par de torsión de salida, más valores de potencia y un rango de relación más amplio, la línea de productos ILH de QUANTIS le puede permitir al cliente reducir el tamaño de las unidades existentes, lo que resulta en un costo reducido del producto.

- Ocho tamaños: 38, 48, 68, 88, 108, 128, 148 y 168
- Valores de 1/4 a 75 hp (0,18 a 55 kW)
- Tamaños concéntricos (38 a 128)
- Dos opciones de bridas de salida: B5 y B14
- Bases deslizantes ajustables
- Sello de salida XT opcional de alta resistencia para entornos húmedos y abrasivos. Este sello presenta un diseño de bordes cuadrangulares, sellos internos y externos con revestimiento de caucho, y una superficie de deslizamiento del sello protegida



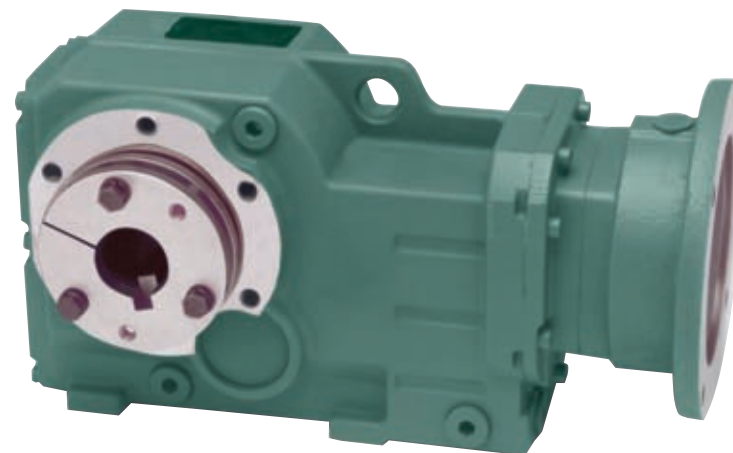
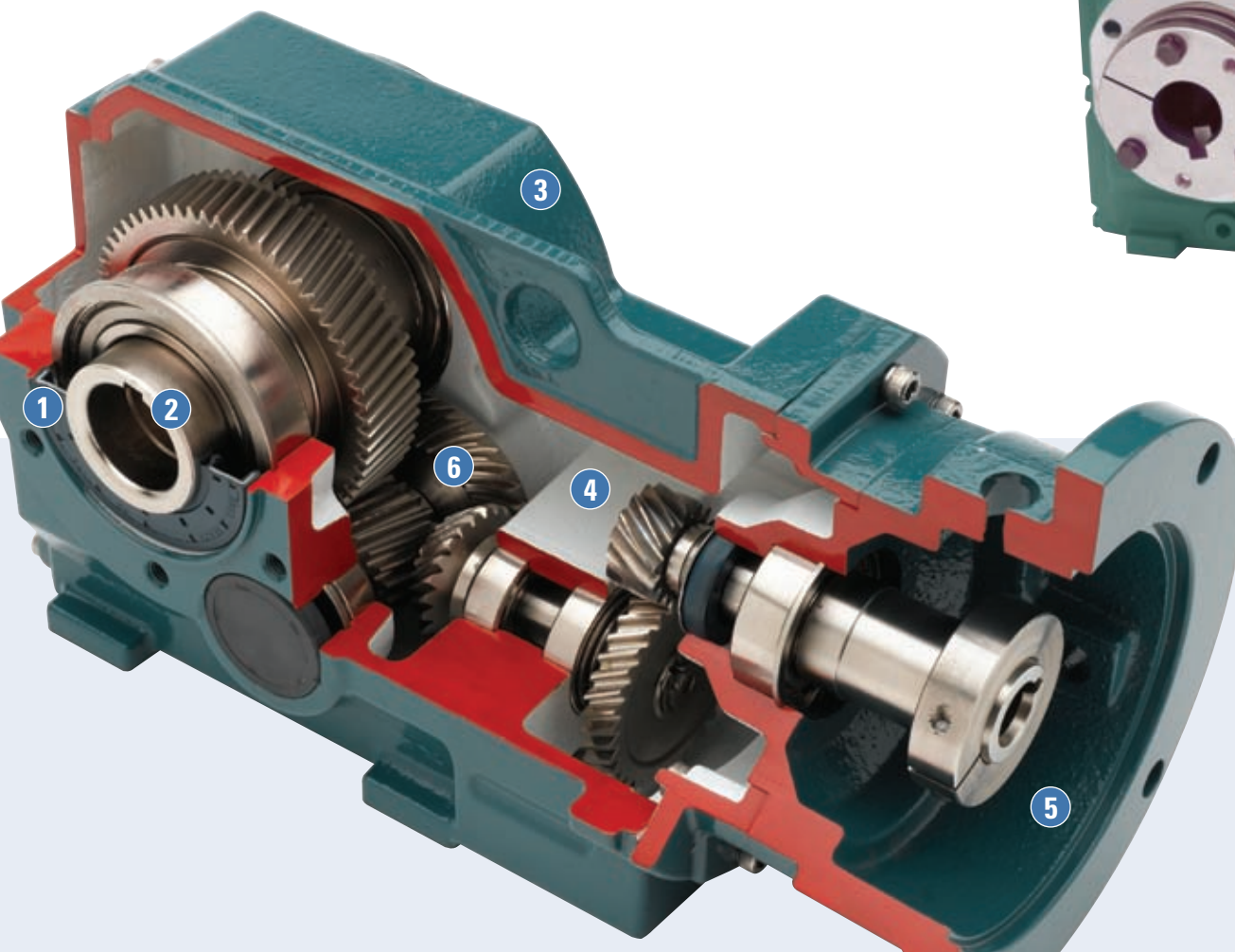
DISEÑO PARA LA REMOCIÓN Y EL REEMPLAZO QUE AHORRA TIEMPO

- 1) Múltiples opciones de entrada: motor integral, eje de entrada independiente y dos opciones de superficies frontales en C (anillo de fijación y unidad acoplada de 3 piezas)
- 2) Antes de enviarse, todas las cajas de engranajes se llenan con aceite mineral Mobilgear 630 para garantizar la calidad del aceite y el nivel de llenado adecuados
- 3) Las carcasas de los reductores se fabrican con hierro gris clase 30 con nervaduras internas moldeadas para una mayor solidez
- 4) Sellos de bordes dobles accionados por resorte, de material de caucho de nitrilo (caucho de nitrilo butadieno). Todos los sellos tienen revestimiento de caucho para eliminar la filtración en la junta entre el sello y el diámetro interior
- 5) Ejes de salida disponibles con dimensiones métricas y en pulgadas
- 6) El engranaje es de diseño helicoidal simple y está rectificadas para proporcionar una forma dentada elipsoide que evita el desgaste de los dientes y asegura el engrane en el área dentada más resistente
 - El material de los engranajes es acero de aleación
 - Todos los engranajes están cementados y rectificadas conforme a la norma AGMA clase 11 para garantizar la durabilidad de la superficie superior y la elasticidad del núcleo dentado para una mayor resistencia al impacto y una vida útil más prolongada
 - Ángulo de presión de 20 grados para minimizar las características de ruido
 - Valores de eficiencia de hasta un 98% por fase

REDUCTOR CÓNICO HELICOIDAL EN ÁNGULO RECTO (RHB) DODGE QUANTIS

La línea de productos RHB de QUANTIS presenta un tren de engranajes helicoidal-cónico-helicoidal que ofrece soluciones rentables y de velocidad alta y baja y con valores de eficacia de hasta un 94%.

- Ocho tamaños: 38, 48, 68, 88, 108, 128, 148 y 168
- Valores de 1/4 hp a 75 hp (0,18 a 55 kW)
- Dos opciones de bridas de salida: B5 y B14
- Opción de juego de barra de acoplamiento
- Sello de salida XT opcional de alta resistencia para entornos húmedos y abrasivos.
- Opción del impulsor del transportador de tornillo CEMA



DISEÑO PARA LA REMOCIÓN Y EL REEMPLAZO QUE AHORRA TIEMPO

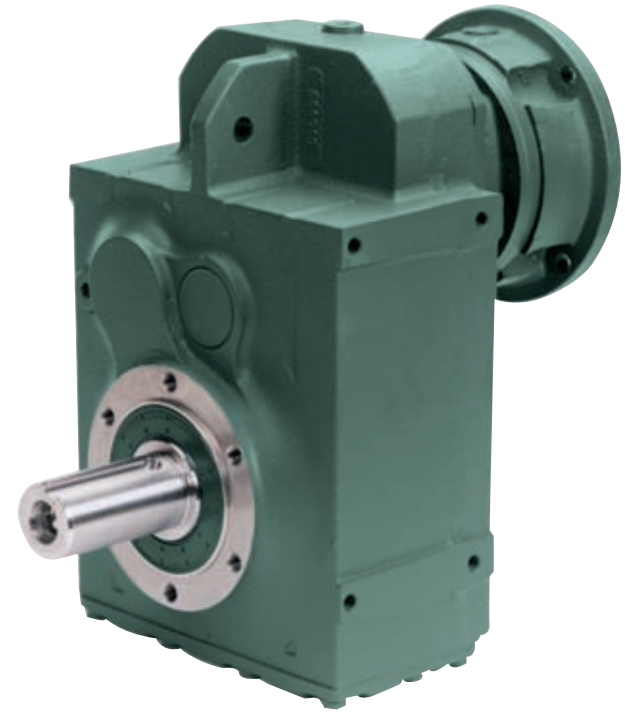
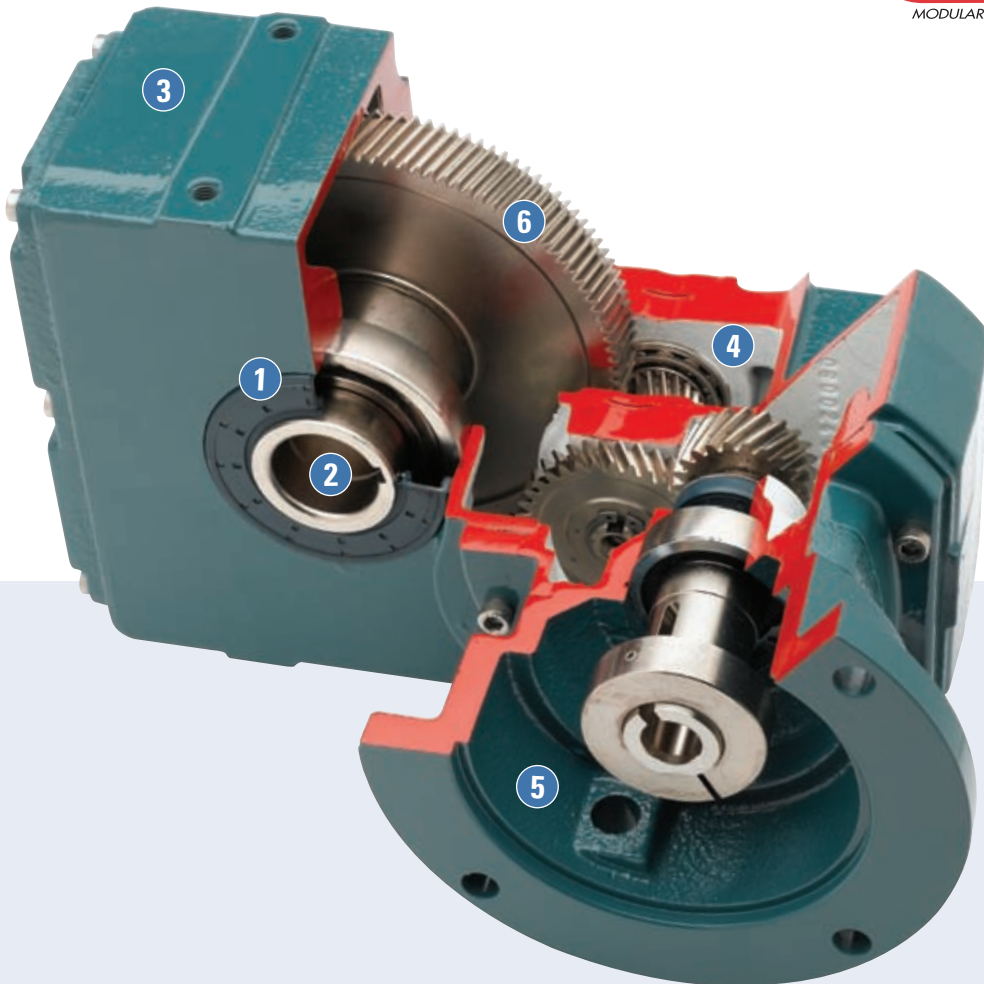
- 1) Sellos de bordes dobles accionados por resorte, de material de caucho de nitrilo (caucho de nitrilo butadieno). Todos los sellos tienen revestimiento de caucho para eliminar la filtración en la junta entre el sello y el diámetro interior
- 2) Múltiples opciones de salida: eje sólido, eje doble, diámetro interno hueco recto, disco retráctil y cavidad cónica en dimensiones métricas y en pulgadas
- 3) Las carcasas de los reductores se fabrican con hierro gris clase 30 con nervaduras internas moldeadas para una mayor solidez
- 4) Antes de enviarse, todas las cajas de engranajes se llenan con aceite mineral Mobilgear 630 para garantizar la calidad del aceite y el nivel de llenado adecuados
- 5) Múltiples opciones de entrada: motor integral, eje de entrada independiente y dos opciones de superficies frontales en C (anillo de fijación y unidad acoplada de 3 piezas)
- 6) El engranaje es de diseño helicoidal simple y está rectificado para proporcionar una forma dentada elipsoide que evita el desgaste de los dientes y asegura el engrane en el área dentada más resistente. Las unidades RHB también utilizan engranaje cónico espiral
 - El material de los engranajes es acero de aleación
 - Todos los engranajes están cementados y rectificadas conforme a la norma AGMA clase 11 para garantizar la durabilidad de la superficie superior y la elasticidad del núcleo dentado para una mayor resistencia al impacto y una vida útil más prolongada
 - Ángulo de presión de 20 grados para minimizar las características de ruido

MOTORREDUCTORES Y REDUCTORES DODGE QUANTIS

REDUCTOR MONTADO EN EL EJE MOTORIZADO (MSM) DODGE QUANTIS

Con su carcasa universal y los valores de par de torsión de hasta 118,603 lb-in, la línea de productos de reductores montados en el eje motorizado (MSM) QUANTIS soporta una potencia de entrada de ¼ a 75 hp. MSM tiene una reducción extendida de la relación de dos etapas de hasta 123:1.

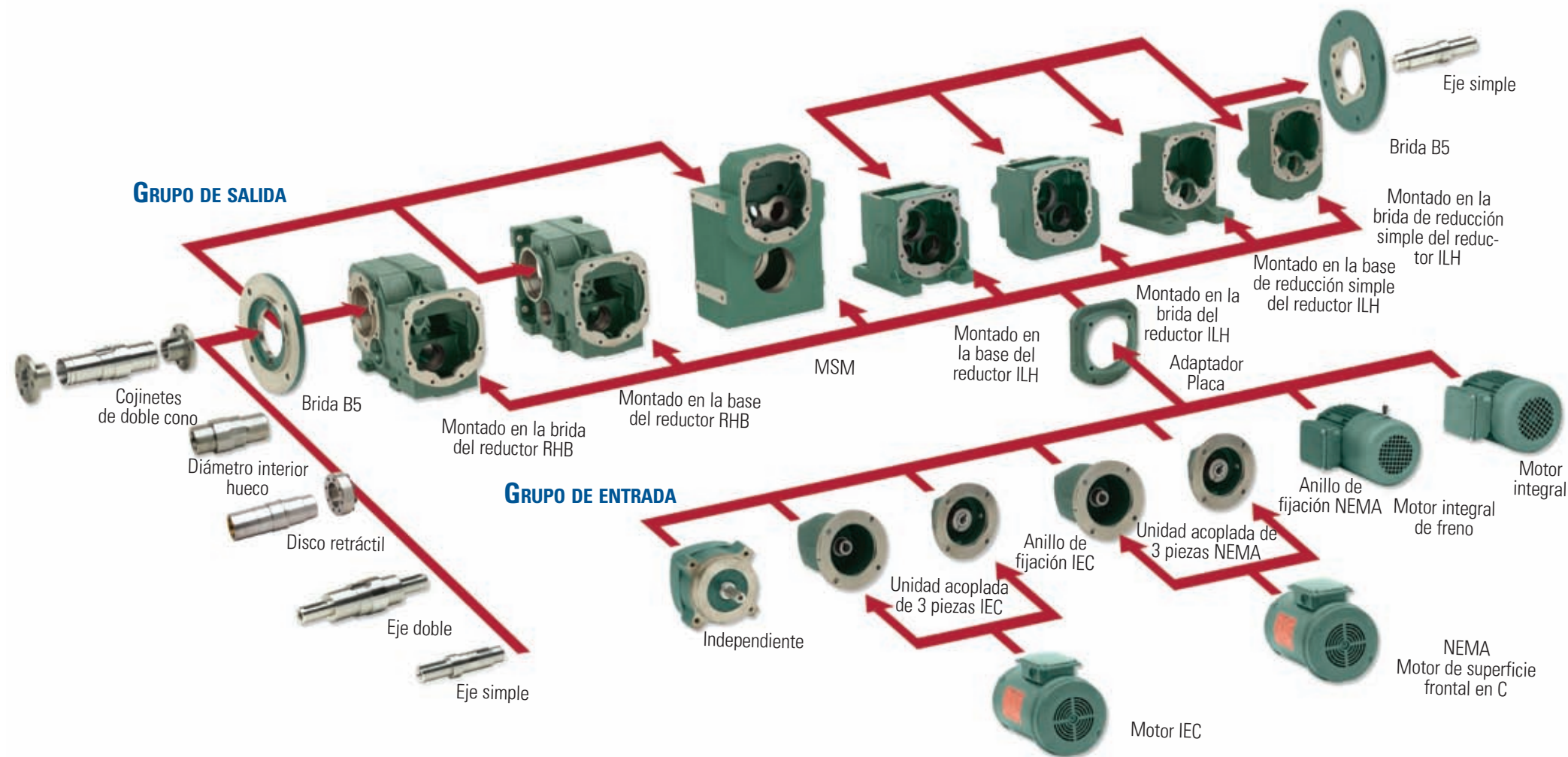
- Ocho tamaños: 38, 48, 68, 88, 108, 128, 148 y 168
- Opción de sello de salida XT de alta resistencia para entornos húmedos y hostiles.
- Opción del cojinete de BRAZO DE TORSIÓN
- Dos opciones de bridas de salida: B5 y B14
- Opción del impulsor del transportador de tornillo CEMA



DISEÑO PARA LA REMOCIÓN Y EL REEMPLAZO QUE AHORRA TIEMPO

- 1) Sellos de bordes dobles accionados por resorte, de material de caucho de nitrilo (caucho de nitrilo butadieno). Todos los sellos tienen revestimiento de caucho para eliminar la filtración en la junta entre el sello y el diámetro interior
 - 2) Múltiples opciones de salida: eje sólido, diámetro interno hueco recto, disco retráctil y cavidad cónica en dimensiones métricas y en pulgadas
 - 3) Las carcasas de los reductores se fabrican con hierro gris clase 30 con nervaduras internas moldeadas para una mayor solidez
 - 4) Antes de enviarse, todas las cajas de engranajes se llenan con aceite mineral Mobilgear 630 para garantizar la calidad del aceite y el nivel de llenado adecuados
 - 5) Múltiples opciones de entrada: motor integral, eje de entrada independiente y dos opciones de superficies frontales en C (anillo de fijación y unidad acoplada de 3 piezas)
 - 6) El engranaje es de diseño helicoidal simple y está rectificado para proporcionar una forma dentada elipsoide que evita el desgaste de los dientes y asegura el engrane en el área dentada más resistente.
- El material de los engranajes es acero de aleación
 - Todos los engranajes están cementados y rectificados conforme a la norma AGMA clase 11 para garantizar la durabilidad de la superficie superior y la elasticidad del núcleo dentado para una mayor resistencia al impacto y una vida útil más prolongada
 - Ángulo de presión de 20 grados para minimizar las características de ruido
 - Valores de eficiencia de hasta un 98% por fase

S PARA TODAS LAS NECESIDADES DE SU INDUSTRIA



MODULARIDAD DE LOS GRUPOS DE SALIDA DE LOS REDUCTORES ILH, MSM Y RHB

Esta ilustración muestra la modularidad en el lateral de salida de los reductores ILH, MSM y RHB. Los tres estilos se pueden suministrar en una variedad de configuraciones del eje de salida. Todos los estilos de ejes de salida se pueden utilizar con o sin una brida de salida, según la aplicación del cliente.

Configuraciones de los modelos de salida:

Eje sólido de salida (en dimensiones métricas o en pulgadas)

- ILH, RHB y MSM

Cojinetes de doble cono (en dimensiones métricas o en pulgadas)

- RHB y MSM

Diámetro interior hueco (en dimensiones métricas o en pulgadas)

- RHB y MSM

Eje de salida doble (en dimensiones métricas o en pulgadas)

- RHB

Disco retráctil (en dimensiones métricas)

- RHB y MSM

MODULARIDAD DE LOS GRUPOS DE ENTRADA DE LOS REDUCTORES ILH, MSM Y RHB

Esta ilustración muestra la modularidad en el lateral de entrada de los reductores ILH, MSM y RHB. Los tres estilos se pueden suministrar en una variedad de configuraciones de entrada. Motor integral, eje de entrada independiente y dos opciones de superficies frontales en C: anillo de fijación y unidad acoplada de 3 piezas.

DODGE[®]



Oficina central mundial

P.O. Box 2400, Fort Smith, AR 72902-2400 EE.UU., Tel.: (1) 479.646.4711, Fax: (1) 479.648.5792, Fax internacional: (1) 479.648.5895

Baldor - Dodge

6040 Ponders Court, Greenville, SC 29615-4617 EE.UU., Tel.: (1) 864.297.4800, Fax: (1) 864.281.2433

www.baldor.com